

Integrated Professional Cleaning



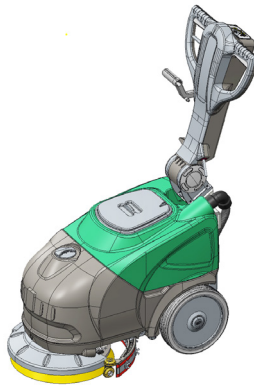
IPC Gansow

CT15 - CT30 - CT15 ECS - CT45

Lavamatic 360 - Lavamatic 460

Lavamatic 15 - Lavamatic 30

Lavamatic 45



MANUALE ISTRUZIONI PER L'USO /
OPERATOR'S MANUAL / MANUEL D'INSTRUCTIONS /
BEDIENUNGSANLEITUNG /
MANUAL DE INSTRUCCIONES / BRUKERHÅNDBOK /
GEBRUIKERSHANDLEIDING / MANUAL DE UTILIZAÇÃO /
INSTRUKTIONSBOK / МАШИНА ДЛЯ МОЙКИ И СУШКИ ПОЛОВ
/ KULLANIM KILAVUZU / 自动洗地车操作说明书

Consultare attentamente questo manuale prima di procedere a qualsiasi intervento sulla macchina
Read this manual carefully before carrying out any work on the machine
Lire attentivement ce manuel avant toute intervention sur la machine
Vorliegendes Handbuch vor jedem Eingriff an der Maschine aufmerksam durchlesen
Consulte detenidamente este manual antes de llevar a cabo cualquier trabajo en la máquina
Konsulter denne håndboken nøye før du går i gang med noen som helst type inngrep på maskinen
Raadpleeg deze handleiding aandachtig alvorens met enige werkzaamheid aan de machine te beginnen
Consulte atentamente este manual antes de efectuar qualquer intervenção na máquina
Läs noggrant igenom denna handbok innan du utför något som helst ingrepp på maskinen
Внимательно ознакомьтесь с данной инструкцией до проведения любой работы с машиной
Makine ile herhangi bir işlem yapmadan önce bu kılavuzu dikkatle okuyun
开始使用机器之前，请务必仔细阅读此使用说明书

РУССКИЙ
(перевод оригинальных
инструкций)



СТ15 ТЕХНИЧЕСКИЕ ХАРАКТЕРИСТИКИ	4
СТ30 ТЕХНИЧЕСКИЕ ХАРАКТЕРИСТИКИ	6
СТ45 ТЕХНИЧЕСКИЕ ХАРАКТЕРИСТИКИ	8
РАЗМЕРЫ МАШИНЫ	10
Символика безопасности	12
Зарядное устройство	13
Рисунки	14
ОБЩАЯ ИНФОРМАЦИЯ	20
Цель инструкции	20
Идентификация машины	20
Документация, прилагаемая к машине	20
ТЕХНИЧЕСКАЯ ИНФОРМАЦИЯ	21
Общее описание	21
Обозначения	21
Опасные зоны	21
Аксессуары	21
ИНФОРМАЦИЯ ПО БЕЗОПАСНОСТИ	21
Нормы безопасности	21
ПЕРЕВОЗКА И УСТАНОВКА	23
Подъем и транспортировка упакованной машины	23
Контроль поставки	24
Снятие упаковки	24
Подключение электроэнергии и заземление (модель с кабелем)	24
Питающие аккумуляторы (модели с аккумулятором)	24
Аккумуляторы: подготовка	25
Аккумуляторы: установка и подключение	25
Аккумуляторы: демонтаж	25
Зарядное устройство (модели с аккумулятором)	25
Выбор зарядного устройства (машина без бортового зарядного устройства)	26
Подготовка зарядного устройства	26
Подъем и транспортировка машины	26
ПРАКТИЧЕСКОЕ РУКОВОДСТВО ОПЕРАТОРА	26
Команды - Описание	26
Монтаж и регулировка скребка	27
Перемещение нерабочей машины	28
Монтаж и замена щетки / дисков тяги	28
Моющие средства – рекомендации по использованию	28
Подготовка машины к работе	29
Работа	29
После завершения работы:	30
Некоторые советы по оптимальной эксплуатации машины	30
Аксессуар для мойки ковровина	30
Аксессуар Comb1	31
Слив грязной воды	31
Слив чистой воды	31
ПЕРИОД ПРОСТОЯ	31
ОБСЛУЖИВАНИЕ И ЗАРЯДКА АККУМУЛЯТОРОВ	32
ИНСТРУКЦИИ ПО ОБСЛУЖИВАНИЮ	32
Обслуживание – основные правила	32
Текущее обслуживание	32
Ножи скребка: замена	33
Предохранители: замена (модели с аккумулятором), рис. L	33
Предохранители: замена (модели с кабелем питания), рис. M	33
Периодическое обслуживание	33
Полугодовые операции	34
НЕПОЛАДКИ, ПРИЧИНЫ И СПОСОБЫ УСТРАНЕНИЯ	34
Как преодолеть возникшие неполадки	34

СТ15 ТЕХНИЧЕСКИЕ ХАРАКТЕРИСТИКИ

		СТ15 В	СТ15 ECS	СТ15 С	СТ15 В R	СТ15 С R
Ширина мойки	мм	355			360	360
Ширина скребков	мм	450			430	430
Часовая производительность	м ² /ч	1300			1300	1300
Количество щеток	шт.	1				
Диаметр щетки	мм	355			100	
Максимальное прижатие щетки	г/см ²	/				
Скорость вращения щетки	об/1°	140	600	140	1120	820
Мощность мотора щетки	Вт	200	450	250	250	370
Мощность мотора тяги	Вт	/				
Максимальная скорость:	км/ч	/				
Мощность мотора всасывания	Вт	550	200	400	550	400
Бак для раствора	л	15				
Возвратный бак	л	16,5				
Диаметр задних колес	мм	250				
Преодолеваемый уклон	%	/				
Вес брутто	кг	95	95	52,5	74,5	69,5
Перевозимый вес	кг	36	36	15	36	15
Количество аккумуляторов	шт.	2	2	/	2	/
Напряжение аккумулятора	В	12	12	/	12	/
Емкость отдельного аккумулятора	Ач (5ч)	29		/	29	/
Напряжение электропитания	В	24	24	110-240	24	110-240
Размеры машины	мм	X=790 Z=1180 Z1=690 Y=468			X=750 Z=1180 Z1=690 Y=435	X=750 Z=1180 Z1=690 Y=435
Размеры аккумуляторного отсека (длина, ширина, высота)	мм	205x265x205		/	205x265x205	/
Размеры упаковки (длина, ширина, высота)	мм	800x450x640			900x610x960	
Звуковое давление	LpA (дБ)	68	68	70	72	74
Погрешность измерения	К (дБ)	/	/	/	/	/
Вибрация руки	HAV м/сек ²	1	1	1,1	1,6	1,6
Погрешность измерения, к	м/сек ²	0,5	0,5	0,5	0,8	0,8

Вибрация тела	НВВ м/сек2	/	/	/	/	/
Погрешность измерения, к	м/сек2	/	/	/	/	/
Максимальная температура воды и моющего средства	°C	4 - 55				
Зарядное устройство.	V	100 - 240		/	100 - 240	/
	Hz	50 - 60		/	50 - 60	/
Частота электропитания	Hz	/	/	50 - 60	/	50 - 60
Напряжение электропитания	V	24	24	115 110 - 240	24	115 110 - 240
Номинальная мощность	W	750	650	650	800	770
Номинальный ток	A	31	27	5,6 2,8	33	6,7 3,3

Данные могут быть изменены без предварительного уведомления.

СТ30 ТЕХНИЧЕСКИЕ ХАРАКТЕРИСТИКИ

		СТ30 В	СТ30 ECS	СТ30 С
Ширина мойки	мм	455		
Ширина скребков	мм	545		
Часовая производительность	м ² /ч	1670		
Количество щеток	шт.	1		
Диаметр щетки	мм	455		
Максимальное прижатие щетки	г/см ²	/		
Скорость вращения щетки	об/1°	140	600	140
Мощность мотора щетки	Вт	350	350	400
Мощность мотора тяги	Вт	/		
Максимальная скорость:	км/ч	/		
Мощность мотора всасывания	Вт	550	200	400
Бак для раствора	л	28		
Возвратный бак	л	30		
Диаметр задних колес	мм	250		
Преодолеваемый уклон	%	/		
Вес брутто	кг	126	126	81
Перевозимый вес	кг	76	76	28
Количество аккумуляторов	шт.	2		
Напряжение аккумулятора	В	12		
Емкость отдельного аккумулятора	Ач (5ч)	74		/
Напряжение электропитания	В	24		
Размеры машины	мм	X=850 Z=1220 Z1=745 Y=568		
Размеры аккумуляторного отсека (длина, ширина, высота)	мм	240x330x220		/
Размеры упаковки (длина, ширина, высота)	мм	900x610x960		
Звуковое давление	ЛрА (дБ)	69	/	79,6
Погрешность измерения	К (дБ)	/	/	/
Вибрация руки	HAV м/сек ²	1	/	1,1
Погрешность измерения, к	м/сек ²	0,5	/	0,5

Вибрация тела	HBV м/сек ²	/	/	/
Погрешность измерения, к	м/сек ²	/	/	/
Максимальная температура воды и моющего средства	°C	4 - 55		
Зарядное устройство.	V	100 - 240		/
	Hz	50 - 60		/
Частота электропитания	Hz	/	/	50 - 60
Напряжение электропитания	V	24	24	115 110 - 240
Номинальная мощность	W	900	/	800
Номинальный ток	A	37,5	/	7 3,7

Данные могут быть изменены без предварительного уведомления.

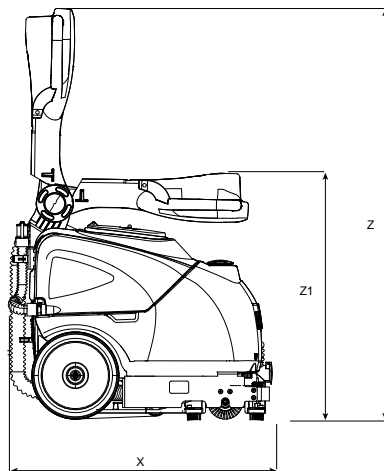
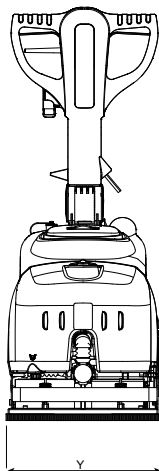
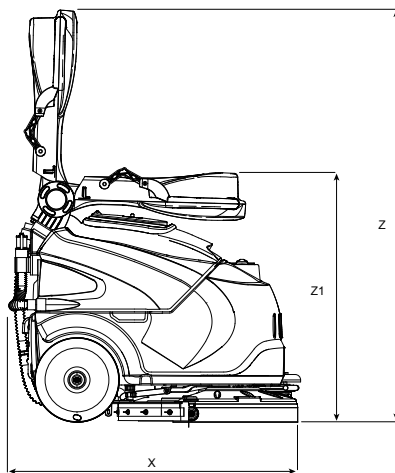
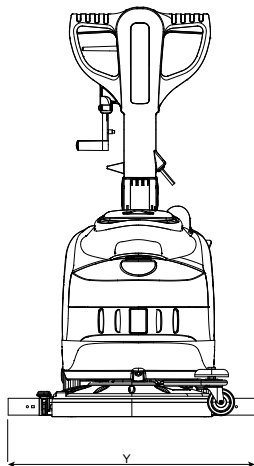
СТ45 ТЕХНИЧЕСКИЕ ХАРАКТЕРИСТИКИ

		СТ45 В	СТ45 ВТ	СТ45 С
Ширина мойки	мм	500		
Ширина скребков	мм	730		
Часовая производительность	м ² /ч	1750		
Количество щеток	шт.	1		
Диаметр щетки	мм	500		
Максимальное прижатие щетки	г/см ²	/		
Скорость вращения щетки	об/1°	160	140	
Мощность мотора щетки	Вт	400	450	
Мощность мотора тяги	Вт	180		
Максимальная скорость:	км/ч	3,5		
Мощность мотора всасывания	Вт	550	400	
Бак для раствора	л	40		
Возвратный бак	л	45		
Диаметр задних колес	мм	250		
Преодолеваемый уклон	%	/		
Вес брутто	кг	140	145	105
Перевозимый вес	кг	88	88	40
Количество аккумуляторов	шт.	2		
Напряжение аккумулятора	В	12		
Емкость отдельного аккумулятора	Ач (5ч)	74	/	
Напряжение электропитания	В	24		
Размеры машины	мм	X=980 Z=1290 Z1=806 Y=715		
Размеры аккумуляторного отсека (длина, ширина, высота)	мм	265x335x255		/
Размеры упаковки (длина, ширина, высота)	мм			
Звуковое давление	ЛрА (дБ)	69	/	80
Погрешность измерения	К (дБ)	/	/	/
Вибрация руки	HAV м/сек ²	1	/	1
Погрешность измерения, к	м/сек ²	0,5	/	0,5

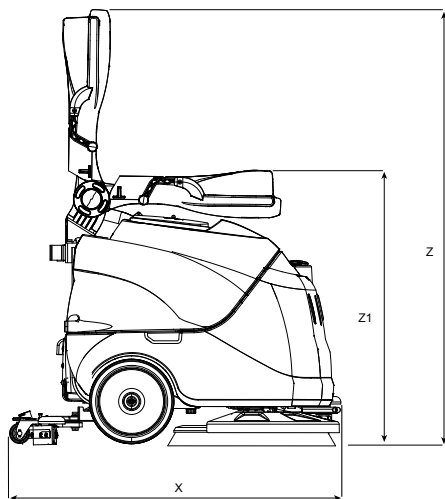
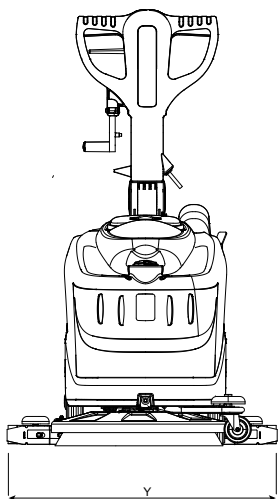
Вибрация тела	HBV м/сек ²	/	/	/
Погрешность измерения, к	м/сек ²	/	/	/
Максимальная температура воды и моющего средства	°C	4 - 55		
Зарядное устройство.	V	100 - 240		/
	Hz	50 - 60		/
Частота электропитания	Hz	/	/	50 - 60
Напряжение электропитания	V	24	24	115 110 - 240
Номинальная мощность	W	950	1130	850
Номинальный ток	A	39,5	47	7,4 3,7

Данные могут быть изменены без предварительного уведомления.

РАЗМЕРЫ МАШИНЫ














X-Y-Z: См. таблицу «ТЕХНИЧЕСКИЕ ХАРАКТЕРИСТИКИ»



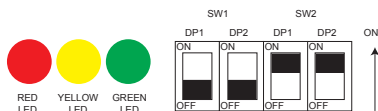
X-Y-Z: См. таблицу «ТЕХНИЧЕСКИЕ ХАРАКТЕРИСТИКИ»

СИМВОЛИКА БЕЗОПАСНОСТИ

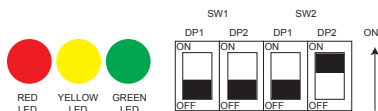
	ВНИМАНИЕ, ОПАСНОСТЬ ПОРЕЗА
	ВНИМАНИЯ, ОПАСНОСТЬ СДАВЛИВАНИЯ КОНЕЧНО-СТЕЙ
	ВНИМАНИЕ, ОПАСНОСТЬ ССАДИН
	ВНИМАНИЕ, ОПАСНОСТЬ - ДВИЖУЩИЕСЯ МЕХАНИЗМЫ
	ВНИМАНИЕ, ОПАСНОСТЬ - ПРИСУТСТВИЕ КИСЛОТ
	ВНИМАНИЕ, ГОРЯЧАЯ ПОВЕРХНОСТЬ
	ПРЕОДОЛЕВАЕМЫЙ УКЛОН
	РУКОВОДСТВО ОПЕРАТОРА, ИНСТРУКЦИИ ПО ЭКСПЛУАТАЦИИ
	ПРОЧИТИТЕ РУКОВОДСТВО ОПЕРАТОРА
	СИМВОЛ ПОСТОЯННОГО ТОКА
	КЛАСС ИЗОЛЯЦИИ, ДАННАЯ КЛАССИФИКАЦИЯ ОТНОСИТСЯ ТОЛЬКО К МАШИНАМ, РАБОТАЮЩИМ ОТ АККУМУЛЯТОРА.

ЗАРЯДНОЕ УСТРОЙСТВО.

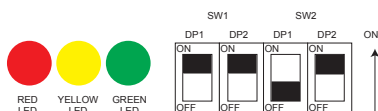
Превключвателите се намират зад кръглата черна капачка в предната част на зарядното устройство, а до зеления светодиод ще намерите 2 комплекта превключватели (SW1 и SW2).



CT15			
SW1		SW2	
DP1	DP2	DP1	DP2
Charging current	Charging Termination	Curve	TCL Function
ON: half charging current (2.5A)	ON: stop charge	OFF: IUOU-GEL for generic GEL and AGM batteries	OFF: TCL enabled
OFF: maximum charging current (5A) Default Setting	OFF: floating charge at 27.6V Default Setting	ON: IUa-AGM DISCOVER for DISCOVER AGM batteries Default Setting	ON: TCL disabled Default Setting

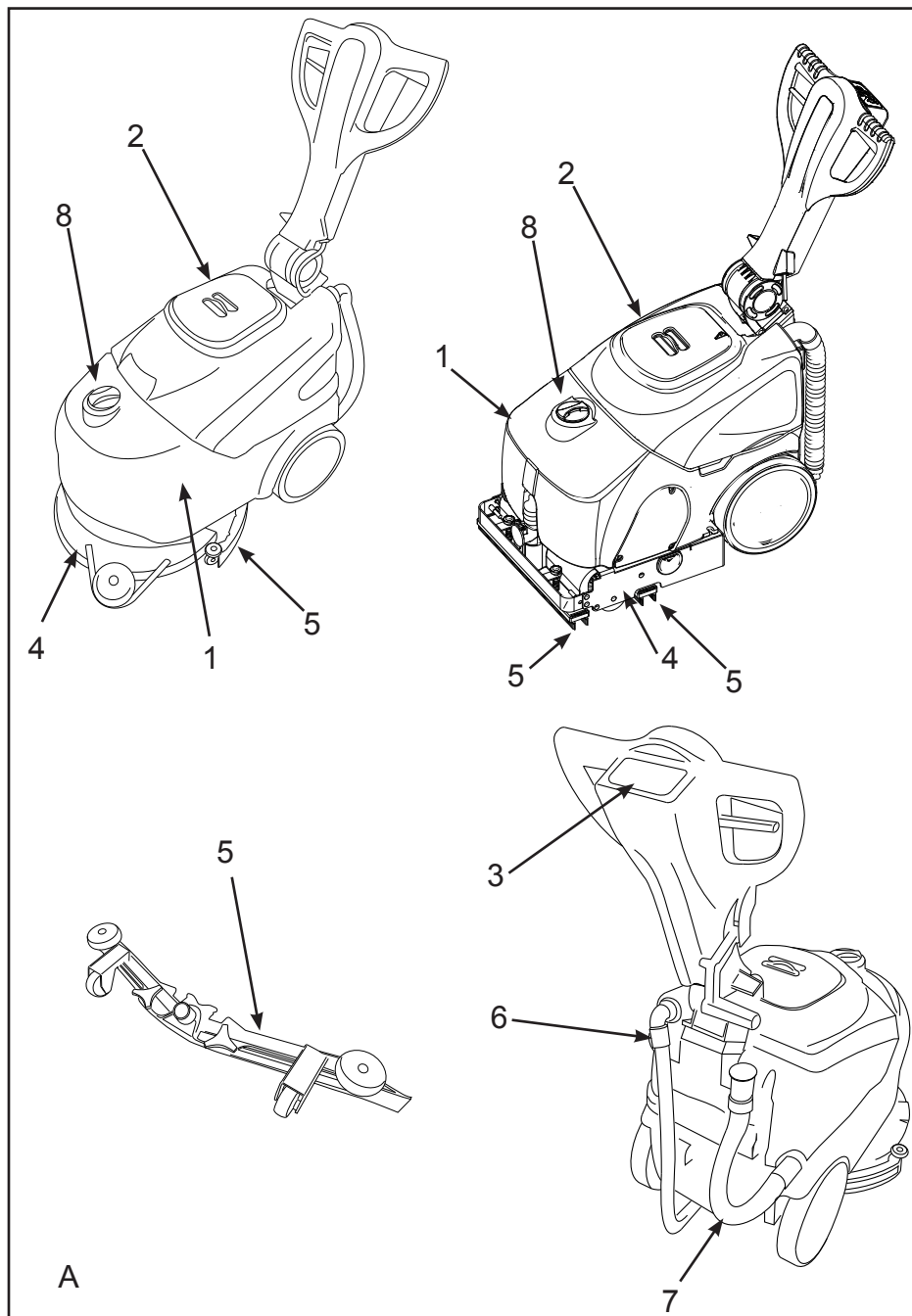


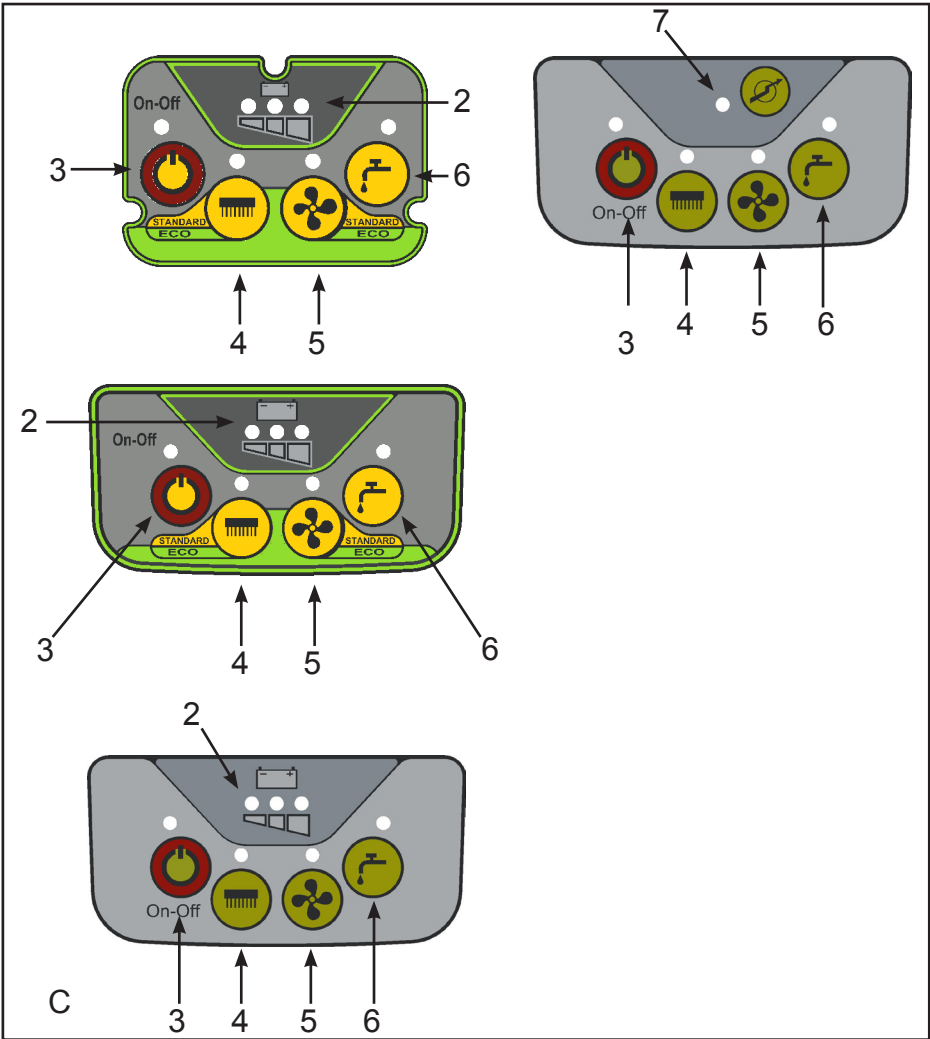
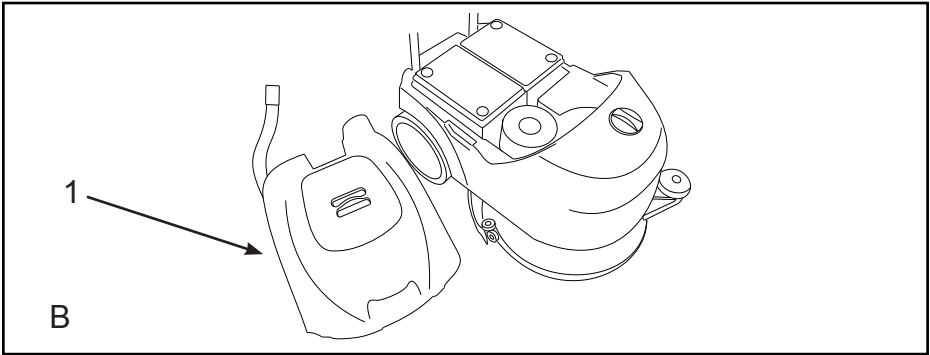
CT30 ECO			
SW1		SW2	
DP1	DP2	DP1	DP2
Charging current	Charging Termination	Curve	TCL Function
ON: half charging current (2.5A)	ON: stop charge	ON: IUa-AGM DISCOVER for DISCOVER AGM batteries	OFF: TCL enabled
OFF: maximum charging current (5A) Default Setting	OFF: floating charge at 27.6V Default Setting	OFF: IUOU-GEL for generic GEL and AGM batteries Default Setting	ON: TCL disabled Default Setting

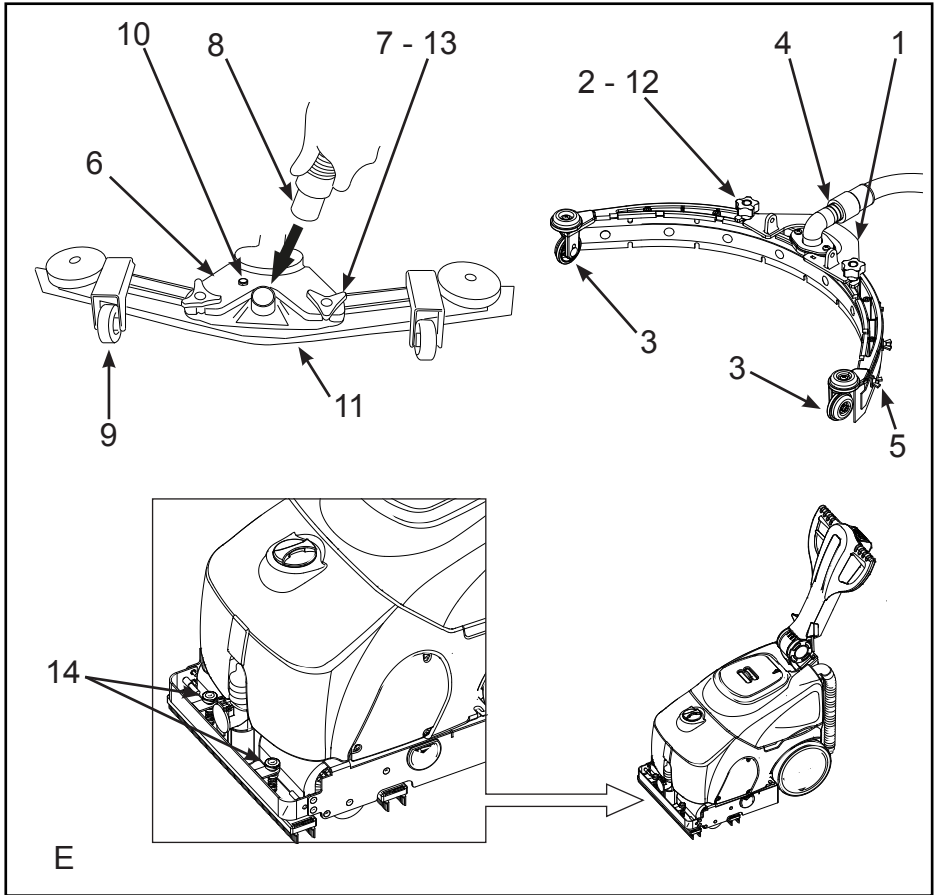
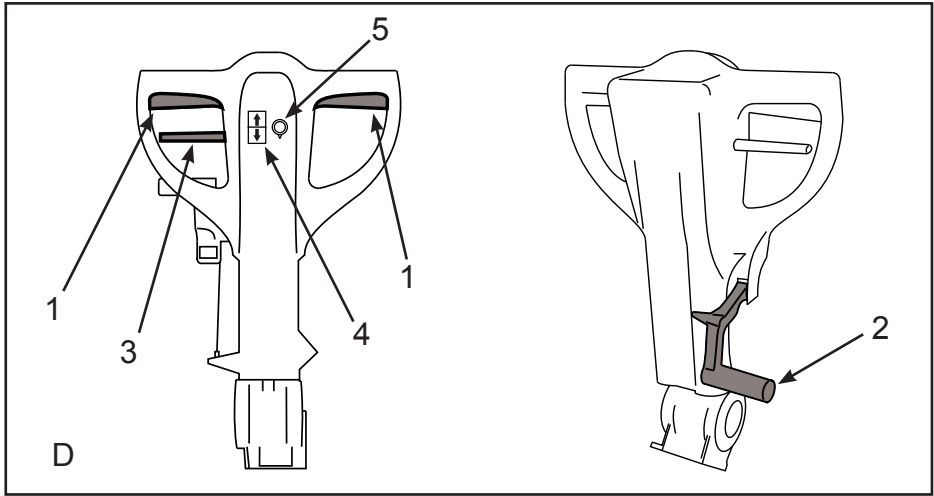


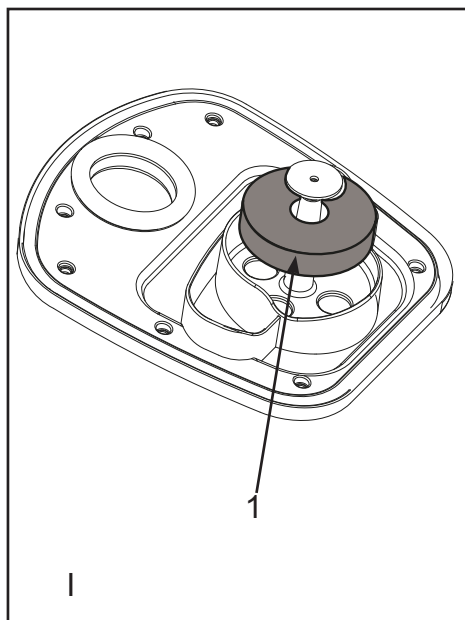
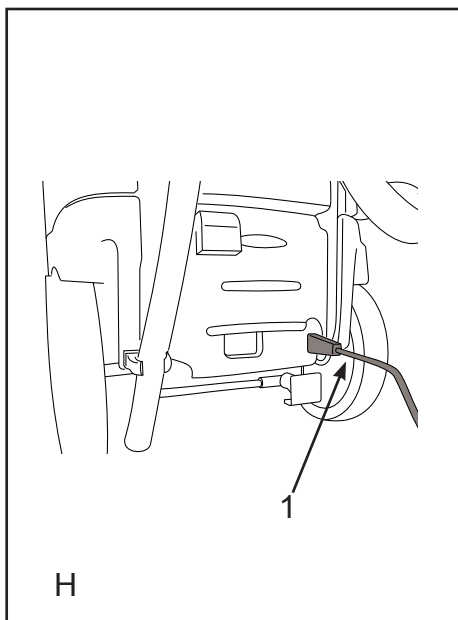
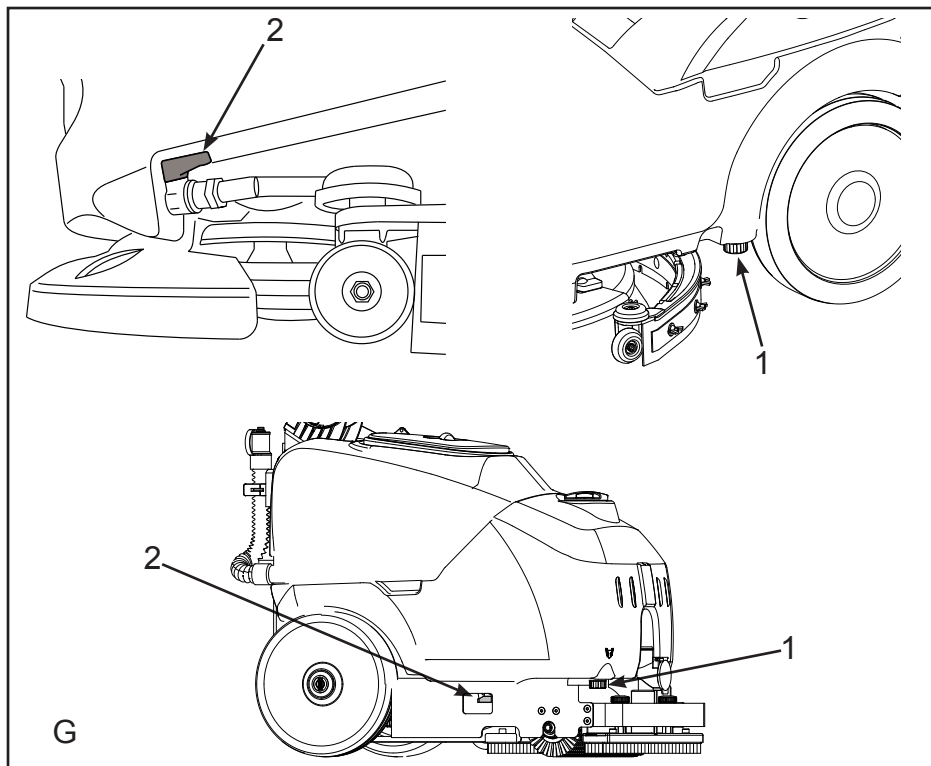
CT30 - CT45							
SW1				SW2			
DP1	DP2	Curve		DP1	V	DP2	
ON	OFF	IUa-ACD for Wet batteries		OFF	24	ON	TCL disabled Default Setting
OFF	OFF	IUa-GEL for GEL batteries of Exide-Sonnenschein and Haze		ON	12	OFF	TCL enabled
OFF	ON	IUOU-GEL for GEL and AGM batteries of other manufacturers					
ON	ON	IUa-AGM for Discover AGM batteries Default Setting					

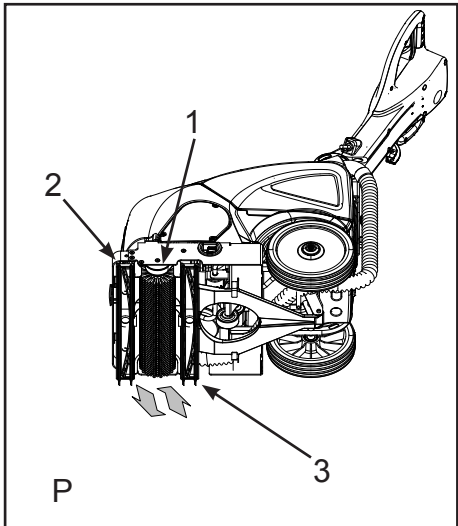
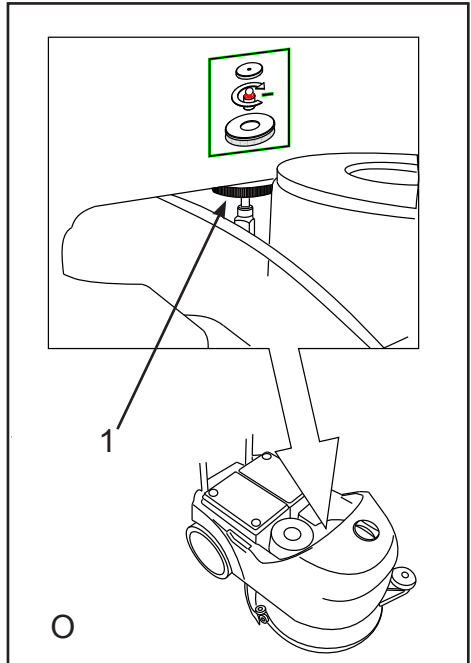
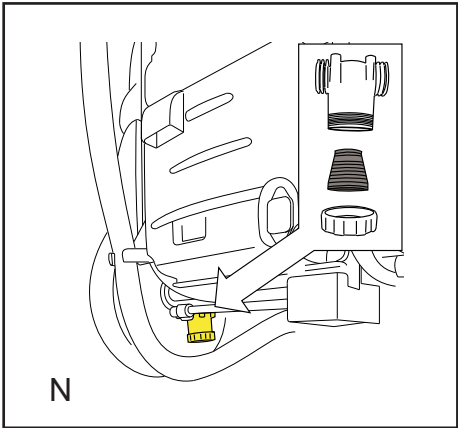
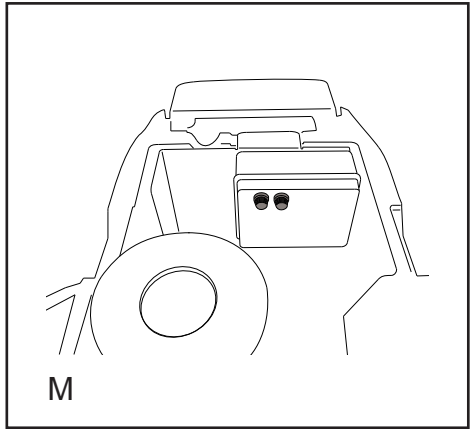
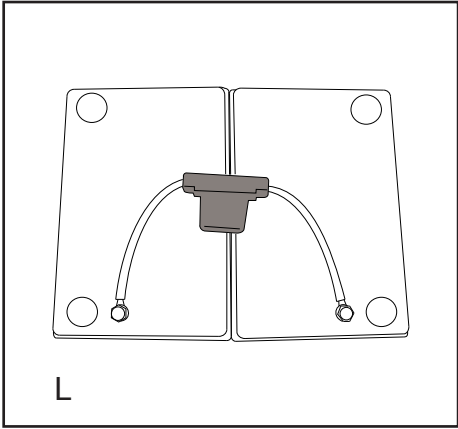
РИСУНКИ

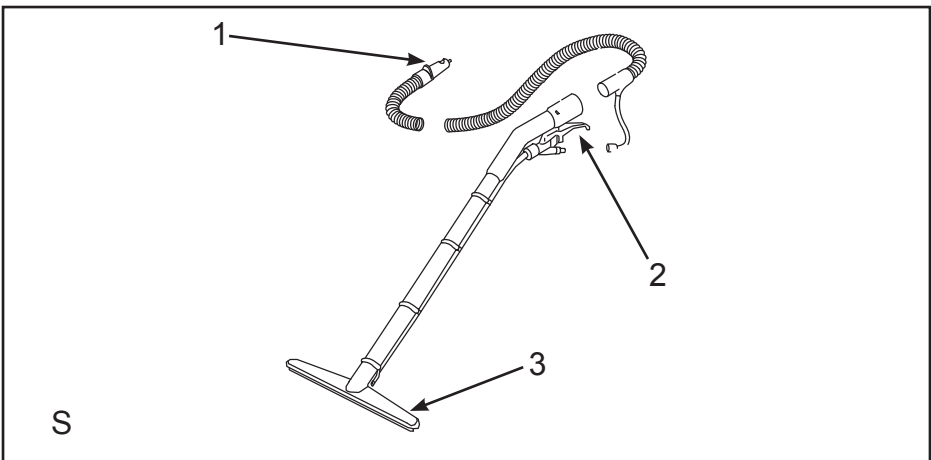
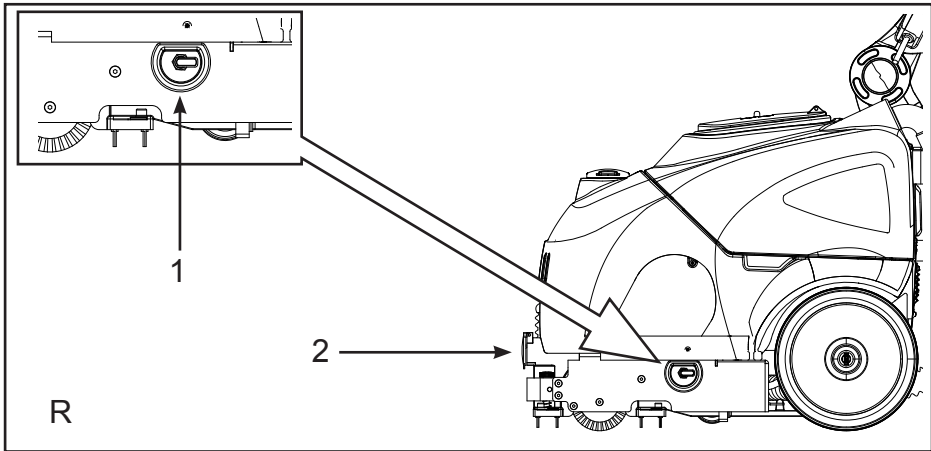
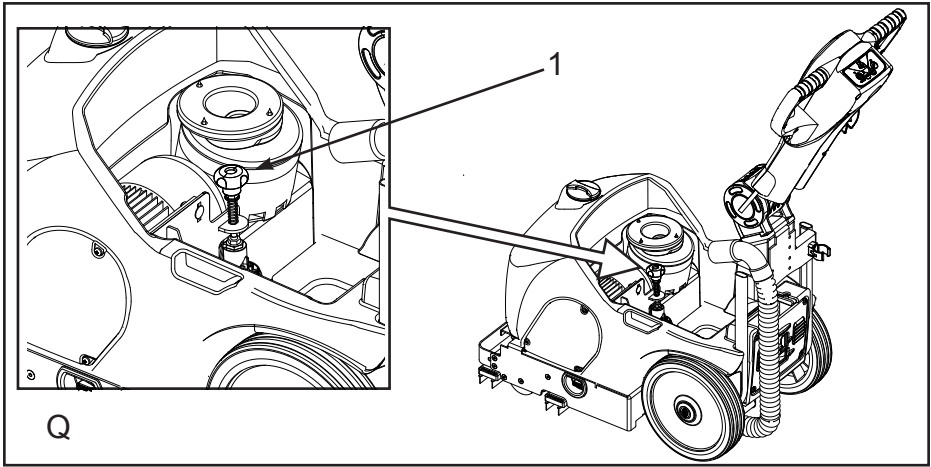












ОБЩАЯ ИНФОРМАЦИЯ

ИНФОРМАЦИЯ

Внимательно ознакомьтесь с данной инструкцией до проведения любой работы с машиной

Цель инструкции

Данная инструкция подготовлена производителем и является неотъемлемой частью **машины**¹.

Она определяет цель, для которой была изготовлена машина и содержит всю информацию, необходимую для **операторов**².

Кроме данной инструкции, содержащей информацию, необходимую для пользователей, подготовлены прочие публикации, в которых представлена конкретная информация для **специалистов, занимающихся обслуживанием**³.

Указания, используемые в данном руководстве, справа или слева, по часовой стрелке и против часовой стрелки всегда относятся к направлению движения машины.

Постоянное соблюдение указаний гарантирует безопасность людей и надежность работы машины, экономность работы, качество результатов и больший срок службы самой машины. Несоблюдение предписаний может нанести ущерб людям, машине, промываемому полу и окружающей среде.

Для ускорения поиска интересующей информации смотрите оглавление, находящееся в начале инструкции.

Отрывки инструкции, которыми нельзя пренебрегать выделены жирным шрифтом и им предшествуют символы, указанные и описанные ниже.

ОПАСНОСТЬ

Указывает, что необходимо проявлять внимание, чтобы не наступила серия последствий, которые могут привести к смерти персонала или нанести вред здоровью.

ВНИМАНИЕ

Указывает, что необходимо проявлять внимание, чтобы не вызвать последствий, которые могут нанести ущерб машине, окружающей среде, в которой она работает или привести к экономическим потерям.

ИНФОРМАЦИЯ

Информация особой важности.

Производитель, следуя политике постоянного развития и улучшения продукции, может вносить изменения без предварительного извещения.

Даже если ваша машина значительно отличается от иллюстраций, содержащихся в данном документе, безопасность машины и информация о ней гарантированы.

Идентификация машины

На табличке с номером машины указана следующая информация:

- ▶ модель;
- ▶ напряжение электропитания;
- ▶ номинальная общая мощность;
- ▶ серийный номер;
- ▶ год изготовления;
- ▶ сухой вес;
- ▶ максимальный рабочий уклон;
- ▶ баркод с серийным номером;
- ▶ имя производителя.



Документация, прилагаемая к машине

- ▶ Инструкция по эксплуатации;
- ▶ гарантийный сертификат;
- ▶ сертификат соответствия нормам ЕС.

¹ Определение "машина" заменяет коммерческое название машины, описываемой в данном руководстве.

² Это люди, задачей которых является использование машины без выполнения операций, требующих технических знаний.

³ Это люди, обладающие опытом, технической подготовкой, знанием нормативов и законодательства в состоянии выполнять необходимые действия, распознавать и избегать опасности при перемещении, установке, использовании и обслуживании машины.

ТЕХНИЧЕСКАЯ ИНФОРМАЦИЯ

Общее описание

Рассматриваемая машина – это машина для мойки и сушки полов для использования, как в городском хозяйстве, так и в промышленности, предназначенная для очистки, мойки и сушки плоских, горизонтальных, гладких или умеренно шероховатых, однородных и свободных от препятствий полов. Машина поставляется как с питанием от аккумулятора, так и от электрической сети, что обеспечивает все потребности по автономному времени работы и весу.

Машина для мойки и сушки полов распределяет на полу дозированный водный раствор моющего средства, и соответствующим образом обрабатывает его щетками, удаляя грязь. После внимательного выбора моющего средства и установки разнообразных щеток (или абразивных дисков), машину можно применять при очистке самых различных комбинаций типов полов и загрязнений.

Встроенная в машину система для всасывания жидкостей позволяет сушить только что вымытый пол. Сушка производится при помощи разряжения в возвратном баке, создаваемого всасывающим мотором. Скребок для пола, соединенный с баком обеспечивает сбор грязной воды.

Обозначения

Основными частями машины являются (рис. А):

- ▶ бак для моющего раствора (рис. А, № 1): предназначен для хранения и перевозки смеси чистой воды и чистящего средства;
- ▶ возвратный бак (рис. А, № 2): предназначен для сбора грязной воды, собранной с пола во время мойки;
- ▶ панель управления (рис. А, № 3);
- ▶ узел головки (рис. А, № 4): основной элемент – это щетка, которая распределяет по полу моющий раствор, производя сбор грязи;
- ▶ блок скребка (рис. А, № 5): предназначен для чистки, а затем сушки пола при помощи сбора воды, разлитой на нем.

Опасные зоны

- ▶ Узел бака: при наличии определенных моющих средств опасность раздражения глаз, кожи, слизистой оболочки, дыхательного аппарата и асфиксии. Опасность, вызванная наличием грязи, собранной с пола (бактерии и химические вещества). Опасность сдавливания между двумя баками, когда возвратный бак устанавливается на бак для раствора.
- ▶ Панель управления: опасность короткого замыкания.
- ▶ Нижняя часть моющей головной части: опасность из-за вращения щеток.
- ▶ Задние колеса: опасность попадания между колесом и рамой.
- ▶ Отсек аккумулятора (в углублении бака для раствора): опасность короткого замыкания между полюсами аккумуляторов и появление водорода во время этапа зарядки.

Аксессуары

- ▶ Щетки из бассейна: используются для мойки деликатных полов и для придания им блеска;
- ▶ Щетки из полипропилена: используются для обычной мойки полов;
- ▶ Щетки из тайнекса: используются для сбора вязкой грязи на не деликатных полах;
- ▶ Тяговые диски: можно использовать диски, указанные ниже:
 - ▶ Желтые диски: используются для мойки и придания блеска мрамору и подобным полам;
 - ▶ Зеленые диски: используются для мойки не деликатных полов;
 - ▶ Черные диски: используются для основательной мойки не деликатных полов с вязкой грязью.

ИНФОРМАЦИЯ ПО БЕЗОПАСНОСТИ

Нормы безопасности

ИНФОРМАЦИЯ

Прежде, чем приступить к пуску, использованию, обслуживанию, ремонту или к любой другой работе с машиной, внимательно прочтите “Инструкции по эксплуатации” .

ВНИМАНИЕ

Строго придерживайтесь всех предписаний, содержащихся в данной инструкции (и в особенности тех, которые касаются опасностей и внимания), а также указаний предупреждающих табличек, установленных на саму машину.

Производитель не несет никакой ответственности за ущерб, нанесенный людям или предметам вследствие несоблюдения предписаний.

Машина должна использоваться только обученным персоналом, который продемонстрировал свои способности, и который непосредственно уполномочен ее эксплуатировать.

Несовершеннолетним запрещено эксплуатировать машину.

Не используйте данную машину в целях, отличающихся от однозначно предусмотренных. Оценивайте вид помещений, в которых производится работа (например, фармацевтические предприятия, больницы, химические предприятия и т.д.), и тщательно соблюдайте действующие условия и нормы безопасности.

Не пользуйтесь машиной в недостаточно освещенных местах, во взрывоопасной атмосфере, на городских дорогах, в присутствии вредной для здоровья грязи (пыль, газ и т.д.) и в неподходящих условиях.

Машина предназначена только для использования в помещении.

Диапазон температур, предусмотренный для эксплуатации машины, составляет от +4°C до +35°C; не используемая машина может храниться в диапазоне температур от 0°C до +50°C.

Диапазон уровня влажности, предусмотренный для машины в любых условиях – от 30 до 95%

Ни в коем случае не используйте машину для сбора или всасывания горючих жидкостей или взрывчатых веществ (например, бензин, масло и т.д.), горючие газы, сухую пыль, кислоты и растворители (например, разбавители для краски, ацетон и т.д.) даже, если они разбавлены. Ни в коем случае не всасывайте горячие или раскаленные предметы.

Не используйте машину на уклонах или на склонах более 2%; в случае небольших уклонов не пользуйтесь машиной в поперечном направлении, маневрируйте с осторожностью, и не двигайтесь обратным ходом. При движении через уклоны или скосы с большим наклоном будьте максимально внимательны для того, чтобы избежать переворота или неконтролируемого ускорения. Преодолевайте уклоны и ступеньки только с приподнятой передней частью машины.

Ни в коем случае не паркуйте машину на откосах.

Машина ни в коем случае не должна оставаться без присмотра с работающим насосом; оставляйте ее только после выключения моторов, приняв меры против случайного движения, и отключив ее от электропитания.

При эксплуатации будьте осторожны в местах, где находятся посторонние люди и, в особенности, дети.

Необходимо следить за детьми, чтобы они не играли с машиной.

Машина не предназначена для эксплуатации людьми (в том числе и детьми), физические, психические или умственные способности которых или отсутствие опыта или знаний не позволяют им этого, за исключение случаев, когда они могут воспользоваться ей посредством человека, ответственного за их безопасность, за надзор за ними или инструкциями, касающимися эксплуатации машины.

Не используйте машину для перевозки людей/вещей или для буксировки вещей. Не буксируйте машину.

Не используйте машину, как поверхность для опоры ни для каких грузов и ни по каким причинам.

Не загораживайте отверстия для вентиляции и отвода тепла.

Не удаляйте, не изменяйте и не отключайте системы защиты.

Отрицательный и многократный опыт показывает, что на человеке могут быть надеты различные предметы, которые в состоянии вызвать тяжелые несчастные случаи: до начала работы снимите драгоценности, часы, галстуки и прочее.

Постоянно используйте индивидуальные средства защиты: защитные фартуки или комбинезоны, обувь с противоскользящей поверхностью, резиновые перчатки, защитные очки и наушники, маску для защиты дыхательных путей.

Не допускайте попадания рук в движущиеся части машины.

Не пользуйтесь моющими средствами, отличающимися от предусмотренных, и придерживайтесь предписаний соответствующих карт безопасности. Рекомендуем хранить моющие средства в местах недоступных для детей и, кроме этого, в случае попадания в глаза немедленно промойте их обильным количеством воды, а в случае попадания внутрь немедленно обратитесь к врачу.

Убедитесь, что розетки, используемые для электропитания модели с кабелем или зарядного устройства подключены к пригодной сети заземления, и что они имеют термомангнитную и дифференциальную защиту.

Убедитесь, что электрические характеристики машины (напряжение, частота, потребляемая мощность), приведенные на идентификационной табличке соответствуют сети распределения электроэнергии. Машина с кабелем имеет трехжильный кабель и заземленный трехконтактный разъем для использования специальной розетки с заземлением. Желто-зеленый проводник кабеля – заземление: ни в коем случае не соединяйте этот проводник с другими, не идущими к массе розетки.

Необходимо соблюдать инструкции производителя аккумулятора и законодательные постановления. Поддерживайте аккумуляторы постоянно в чистом и сухом виде для того, чтобы избежать поверхностных утечек тока. Защищайте аккумуляторы от загрязнений, например от металлической пыли.

Не кладите никаких предметов на аккумуляторы: опасность короткого замыкания и взрыва.

При использовании кислоты для аккумуляторов тщательно соблюдайте соответствующие инструкции по технике безопасности.

Во время эксплуатации моделей с кабелем будьте внимательны, и избегайте сдавливать или дергать

электрический сетевой кабель.

Во время эксплуатации машины проявляйте осторожность, чтобы кабель питания не попал во вращающуюся щетку (для моделей с кабелем питания).

Периодически осматривайте кабель питания и, если он поврежден, ни в коем случае не пользуйтесь машиной, замените кабель на новый того же типа или обратитесь в специализированный сервисный центр (для моделей с кабелем питания).

В присутствии особенно сильных магнитных полей оцените их воздействие на электронику управления.

Ни в коем случае не мойте машину под струей воды.

Собранная жидкость содержит моющее средство, дезинфицирующие вещества, воду, органический и неорганический материал, собранный во время работы: они утилизируются по действующим законам.

В случае неисправности и/или неработоспособности машины немедленно выключите ее (отключив от сети электропитания или от аккумуляторов), и не разбирайте. Обратитесь в технический сервисный центр производителя.

Все операции по уходу должны выполняться в достаточно освещенном месте и только тогда, когда машина отключена от электропитания (в моделях с кабелем отключите вилку от розетки электросети, а в моделях с аккумуляторами отсоедините аккумулятор). Кроме этого, для моделей с кабелем питания требуется, чтобы оператор обязательно убедился, в каком месте он бы не находился, что при обслуживании вилка вынута из розетки электропитания.

Быстрое аварийное отключение питания (модель с аккумулятором) может быть произведена при помощи вынутаго предохранителя, рис. L.

Любая работа с электрооборудованием и все операции по обслуживанию и ремонту (в особенности те, которые не ясно описаны в данной инструкции) должны выполняться только техническими специалистами, имеющими опыт в данной области.

В случае замены кабеля питания, вилки или клемм, производите ремонт, тщательно закрепляя электрические соединения и гребенку фиксации кабеля так, чтобы обеспечить сопротивление кабеля рыскам. Разрешается использовать только оригинальные принадлежности и запасные части, поставленные только производителем, так как только они предоставляют гарантию, что машина может работать надежно и без неполадок. Не используйте части, снятые других машин или другие наборы, как запасные части.

Данная машина спроектирована и произведена для срока службы, составляющего десять лет, начиная с даты производства, указанной на табличке машины. После завершения этого периода, независимо от того использовалась машина или нет, предусмотрена ее утилизация в соответствии законодательством, с действующим в месте ее эксплуатации:

Машина должна быть отключена от сети, из нее должны быть слиты жидкости и она должна быть очищена. утилизируемая машина относится к специальными отходам типа RAEE, и соответствует требованиям новых директив защиты окружающей среды (2002/96/EC RAEE). Машина должна утилизироваться отдельно от обычных отходов в соответствии с требованиями действующих нормативов.

Отходы специального вида. Не выбрасывать вместе с бытовыми отходами.



В качестве альтернативы машина передается производителю для полной ревизии.

Если принято решение больше не использовать машину, рекомендуется снять аккумуляторы и передать их в уполномоченный центр сбора.

Кроме этого, рекомендуется обезвредить те части прибора, которые могут представлять опасность в особенности для детей.

ПЕРЕВОЗКА И УСТАНОВКА

Подъем и транспортировка упакованной машины

ВНИМАНИЕ

При проведении любой операции по подъему, чтобы избежать переворота или случайного падения, убедитесь, что упакованная машина прочно закреплена.

Место загрузки/разгрузки транспортных средств должно иметь соответствующее освещение.

Машина, упакованная производителем на деревянный поддон должна быть погружена при помощи подходящих погрузочных средств (см. постановление 2006/42/EC и последующие изменения и дополнения) на транспортное средство, а после того, как доставлена на место назначения разгружена при помощи

аналогичных средств.

Подъем упакованной машины может производиться только при помощи подъемника с вилами. Передвигайте машину, проявляя внимание, избегая ударов и не переворачивая.

Контроль поставки

В момент передачи машины транспортной компанией внимательно проконтролируйте состояние упаковки, и проверьте целостность машины. Если она имеет повреждения, зафиксируйте их совместно с перевозчиком, и примите товар только после письменной отметки о передаче запроса на возмещение ущерба.

Снятие упаковок

ВНИМАНИЕ

Во время снятия упаковки с машины оператор должен иметь все необходимые средства индивидуальной защиты (перчатки, очки и т.д.), чтобы избежать риска несчастных случаев.

Выньте машину из упаковки, выполнив следующие операции:

- ▶ при помощи ножиц или кусачек разрежьте и удалите все пластиковые стяжки;
- ▶ откройте упаковку;
- ▶ извлеките конверты, находящиеся внутри упаковки и проверьте содержимое:
 - ▶ гарантийный сертификат;
 - ▶ инструкция по эксплуатации и обслуживанию;
 - ▶ мосты для аккумулятора с клеммами (только для моделей с аккумулятором);
 - ▶ разъем для зарядного устройства (только для моделей с аккумулятором);
- ▶ выньте машину от упаковки;
- ▶ очистите машину с внешней стороны, соблюдая меры безопасности;
- ▶ после того, как машина будет отодвинута от упаковки можно устанавливать аккумуляторы (модель с аккумулятором) или произвести подключение электроэнергии (модель с кабелем), см. посвященные этому параграфы.

При необходимости сохраните элементы упаковки, так как они могут быть использованы для защиты машины в случае смены места нахождения или для ее направления в ремонт.

В противном случае, упаковка должна быть утилизирована в соответствии с действующими законами.

Подключение электроэнергии и заземление (модель с кабелем)

На табличке машины приведены характеристики электропитания машины, убедитесь, что частота и напряжение соответствуют электрооборудованию помещения, в котором производится работа. Модели, на которых установлена табличка с значением напряжения питания 230 В могут быть использованы при напряжении от 220 до 240 В. Модели с напряжением, указанным на табличке 115 В могут быть использованы при напряжении от 110 до 120 В. Частота, указанная на табличке должна быть обязательно такой же, как и в сети.

ВНИМАНИЕ

Убедитесь, что электросеть имеет подходящее заземление, а розетки и используемые переходники гарантируют подключение к заземлению.

ОПАСНОСТЬ

Несоблюдение этих правил может привести к нанесению серьезного ущерба людям и предметам и к прекращению действия гарантии.

Питающие аккумуляторы (модели с аккумулятором)

На этих машинах могут быть установлены два различных типа аккумуляторов:

- ▶ трубчатые защищенные аккумуляторы: требуют периодического контроля уровня электролита. При необходимости доливайте только дистиллированную воду до покрытия пластин; при доливании воды не превышайте уровень (макс. 5 мм над пластинами).
- ▶ гелевые аккумуляторы: этот тип аккумуляторов не требует обслуживания. Технические характеристики должны соответствовать указанным в параграфе, касающемся технических данных машины: использование более тяжелых аккумуляторов может повлиять, в том числе и серьезно, на маневренность и привести к перегреву мотора щетки; аккумуляторы меньшей емкости и веса требуют необходимости более частой зарядки. Аккумуляторы должны содержаться в заряженном состоянии, в сухом, чистом виде и хорошо затянутыми соединениями.

Аккумуляторы: подготовка

ОПАСНОСТЬ

Во время установки или при любом обслуживании аккумуляторов оператор должен одевать соответствующие средства индивидуальной защиты (перчатки, очки, защитный комбинезон и т.д.), необходимые, чтобы ограничить риск возникновения несчастных случаев; а также удалиться от открытого пламени, не закорачивать полюса аккумуляторов, не приводить к образованию искр и не курить.

Аккумуляторы обычно поставляются залитыми кислотой и готовыми к использованию.

Если машина поставляется с сухозаряженными аккумуляторами, до установки необходимо их активизировать при помощи следующей процедуры:

- ▶ после того, как вынуты пробки аккумуляторов, наполните все элементы соответствующим раствором серной кислоты пока пластины не будут полностью закрыты (произведите по крайней мере по два прохода на каждый элемент);
- ▶ оставьте аккумулятор на 4-5 часа, чтобы дать время пузырькам воздуха подняться на поверхность, а пластинам впитать электролит;
- ▶ убедитесь, что уровень электролита еще выше уровня пластин, в противном случае восстановите уровень, долив раствор серной кислоты;
- ▶ установите пробки;
- ▶ установите аккумуляторы на машину (в соответствии с процедурой, указанной ниже).

До начала работы на машине требуется произвести первую зарядку: при выполнении этой операции придерживайтесь информации, указанной в посвященном этому параграфе.

Аккумуляторы: установка и подключение

ОПАСНОСТЬ

Убедитесь, что все переключатели на панели управления находятся в положении "0" (выключено). Обратите внимание на то, что на положительные полюса устанавливаются только клеммы со значком "+". Не проверяйте заряд аккумуляторов при помощи искр.

Тщательно придерживайтесь приведенных ниже указаний так, как случайное короткое замыкание аккумулятора может привести к его взрыву.

- ▶ Убедитесь, что возвратный бак пустой (при необходимости опорожните его, см. посвященный этому параграф);
- ▶ Выньте возвратный бак (рис. В, № 1) из бака для раствора, потянув вверх. Перед этим выньте из гнезд трубку всасывания и трубку слива из возвратного бака.
- ▶ Вставьте аккумуляторы в отсек.

ВНИМАНИЕ

Устанавливайте аккумуляторы на машину, используя подъемные средства, соответствующие их весу.

Положительный и отрицательный полюс имеют различные диаметры.

- ▶ Подключите зажимы кабеля аккумулятора и моста к зажимам на полюсах аккумулятора. Затяните зажимы на полюсах и покройте их вазелином.
- ▶ Установите возвратный бак на бак для раствора.
- ▶ Используйте машину в соответствии с инструкциями, приведенными ниже.

Аккумуляторы: демонтаж

ОПАСНОСТЬ

Во время демонтажа или при любом обслуживании аккумуляторов оператор должен одевать соответствующие средства индивидуальной защиты (перчатки, очки, защитный комбинезон, защитная обувь и т.д.), необходимые, чтобы ограничить риск возникновения несчастных случаев, убедиться, что все переключатели на панели управления находятся в положении "0" (выключено) и что машина выключена, удалиться от открытого пламени, не закорачивать полюса аккумуляторов, не приводить к образованию искр и не курить, а затем выполнить следующее:

- ▶ отключить кабельные зажимы аккумуляторов и мосты от полюсов аккумуляторов,
- ▶ снять устройства крепления аккумуляторов (если они установлены) с корпуса машины,
- ▶ при помощи соответствующих подъемных средств вынуть аккумуляторы из отсека.

Зарядное устройство (модели с аккумулятором)

ВНИМАНИЕ

Ни в коем случае не допускайте повышенного разряда аккумулятора, так как они могут быть

безвозвратно повреждены.

i ИНФОРМАЦИЯ

Если машина оснащена бортовым зарядным устройством, установленным на заводе изготовителя, нет необходимости выполнять какие-либо операции, так как устройство готово к использованию.

Выбор зарядного устройства (машина без бортового зарядного устройства)

Убедитесь, что зарядное устройство совместимо с заряжаемым аккумулятором:

- ▶ трубчатые свинцовые аккумуляторы: рекомендуется использовать автоматическое зарядное устройство 24 В, 5 А. Для подтверждения правильности выбора, в любом случае, проконсультируйтесь с производителем и просмотрите инструкцию на зарядное устройство.
- ▶ гелевые аккумуляторы: используйте специальное зарядное устройство, предназначенное для этого типа аккумуляторов.

Подготовка зарядного устройства

Если требуется использовать зарядное устройство, не поставленное с машиной, необходимо установить на него разъем, входящий в комплект машины (см. параграф "Снятие упаковки" данной инструкции).

Для установки разъема выполните следующее:

- ▶ удалите примерно 13 мм защитной оплетки с кабеля красного и черного цвета зарядного устройства;
- ▶ вставьте провода в наконечники разъема, и обожмите их при помощи подходящих плоскогубцев;
- ▶ вставьте провода в разъем, соблюдая полярность (красный провод "+", черный провод "-").

Подъем и транспортировка машины

ВНИМАНИЕ

Работа на всех этапах должна производиться в помещении с хорошим освещением и при соблюдении всех мер безопасности, соответствующих ситуации. Постоянно носите индивидуальные средства защиты.

Загрузка машины на транспортное средство должна производиться следующим образом:

- ▶ слейте воду из возвратного бака и бака для раствора;
- ▶ разместите машину в упаковку, затем поместите упаковку на поддон, закрепив ее пластиковыми хомутами;
- ▶ поднимите поддон (с машиной) при помощи погрузчика с вилами, и загрузите ее на транспортное средство;
- ▶ закрепите машину на транспортном средстве ремнями, соединяющими поддон и саму машину.

ПРАКТИЧЕСКОЕ РУКОВОДСТВО ОПЕРАТОРА

Команды - Описание

Машина имеет следующие органы управления и указательные индикаторы, см. рис. С:

- ▶ Индикатор питания (рис. С, № 7 – только модель с кабелем питания): зеленого цвета, сигнализирует о том, что кабель питания машины подключен к электросети.
- ▶ Индикатор контроля зарядного устройства (рис. С, № 2 – только для модели с аккумулятором): состоит из 3 индикаторов красного, желтого и зеленого цвета, которые сигнализируют уровень заряда аккумулятора. Возможны следующие ситуации:
 - ▶ горят красный, желтый и зеленый индикаторы: напряжение аккумулятора > 24 В;
 - ▶ горят красный, желтый индикаторы: напряжение аккумулятора < 24 В;
 - ▶ горит красный индикатор: напряжение аккумулятора < 23 В;
 - ▶ мигает красный индикатор: напряжение аккумулятора < 21,5 В. Аккумулятор полностью разряжен, через несколько секунд щетка и всасывание будут заблокированы;
- ▶ Главный выключатель (рис. С, № 3): включает и отключает подачу электропитания на все устройства машины (для выключения машины удерживайте кнопку нажатой не менее 4 секунд). В модели ВТ во время работы индикатор мигает.
- ▶ Кнопка щетки со световым индикатором (рис. С, № 4): включает (индикатор горит) и выключает (индикатор не горит) функцию "Щетка". Щетка начинает работать только после нажатия "Рычага управления щеткой". Включение режима ЕСО (только модели с аккумулятором) позволяет уменьшить мощность мотора щетки на 20%. Чтобы включить эту функцию, нажмите на "Рычаг управления щеткой", затем на несколько секунд нажмите кнопку и удерживайте пока индикатор не начнет мигать.
 - ▶ Модель ECS: в данном исполнении световой индикатор может мигать. Это означает, что

узел головки/микроволокно оказывают слишком сильное давление на обрабатываемую поверхность.

ИНФОРМАЦИЯ

При нажатии кнопки щетки автоматически включаются также функции аспирации и подачи раствора.

- ▶ Кнопка всасывания со световым индикатором (рис. С, № 5): включает (индикатор горит) и выключает (индикатор не горит) мотор всасывания, который позволяет сушить обрабатываемый пол. Индикатор горит, когда на всасывание подается питание. Включение режима ECO (только модели с аккумулятором) позволяет уменьшить мощность мотора всасывания на 20%. Чтобы включить этот режим, нажмите на “Рычаг управления щеткой”, затем на несколько секунд нажмите кнопку и удерживайте пока индикатор не начнет мигать. Можно включить всасывание, нажимая рычаг управления щеткой, нажав на несколько секунд кнопку пока она не начнет мигать.
- ▶ Кнопка подачи раствора (рис. С, № 6): включает (индикатор горит) и отключает (индикатор не горит) подачу моющего раствора. Подача происходит только когда щетка вращается.
- ▶ Рычаг управления щеткой (рис. D, № 1): рычаг управления щеткой включает вращение щетки.
- ▶ Рычаг подъема скребка (рис. D, № 2): позволяет поднять (если опущен) и опустить (если поднят) скребок.
- ▶ Рычаг регулировки ручки (рис. D, № 3): позволяет наклонять ручку.
- ▶ Ручка регулировки прижатия головки, модель ECS (рис. O, № 1): при повороте ручки по часовой стрелке уменьшается давление микроволокна на обрабатываемую поверхность; при повороте ручки против часовой стрелки, давление увеличивается. Для того, чтобы получить доступ к этому устройству, выньте возвратный бак из бака для раствора.
- ▶ Потенциометр изменения скорости (рис. D, № 5) (модели с электрической тягой): регулирует скорость передвижения вперед/назад машины.
- ▶ Переключатель направления движения (рис. D, № 4) (модели с электрической тягой): при помощи этого переключателя задается направление хода вперед или назад.

Монтаж и регулировка скребка

Скребок (рис. А, № 5), в первую очередь, предназначен для сушки пола.

В зависимости от установленного на машину типа скребка для его установки выполните следующее:

Параболический скребок

- ▶ убедитесь, что держатель (рис. E, № 1) скребка опущен; в противном случае специальным рычагом (рис. D, № опустите его;
- ▶ наклоните машину назад, уперев ручку в пол;
- ▶ вставьте два резьбовых штыря (рис. E, № 12) скребка в ушки держателя (рис. E, № 1);
- ▶ закрепите скребок, затянув две рукоятки (рис. E, № 2).
- ▶ до упора вставьте в скребок патрубок трубки всасывания (рис. E, № 4);

Ножи скребка предназначены для сбора с пола пленки воды и моющего средства, обеспечивая таким образом тщательную сушку. Со временем непрерывное трение закругляет и расщепляет острую кромку, контактирующую с полом, ухудшая эффективность сушки и требуя замены ножа. Поэтому постоянно контролируйте степень износа.

Для обеспечения наилучшей сушки необходимо отрегулировать высоту скребка так, чтобы кромка заднего ножа загибалась при работе по всей длине примерно на 45° по отношению к полу. Во время работы высоту ножа можно изменить при помощи регулировки высоты колес, расположенных за скребком и по его бокам (рис. E, № 3).

V-образный скребок

- ▶ убедитесь, что держатель (рис. E, № 6) скребка опущен; в противном случае специальным рычагом (рис. D, № 2) опустите его;
- ▶ вставьте два резьбовых штыря (рис. E, № 13) скребка в ушки держателя (рис. E, № 6);
- ▶ закрепите скребок, затянув две рукоятки (рис. E, № 7);
- ▶ до упора вставьте в скребок патрубок трубки всасывания (рис. E, № 8);

Ножи скребка предназначены для сбора с пола пленки воды и моющего средства, обеспечивая таким образом тщательную сушку. Со временем непрерывное трение закругляет и расщепляет острую кромку, контактирующую с полом, ухудшая эффективность сушки и требуя замены ножа. Поэтому постоянно контролируйте степень износа.

Для обеспечения наилучшей сушки необходимо отрегулировать высоту скребка так, чтобы кромка заднего ножа загибалась при работе по всей длине примерно на 45° по отношению к полу.

Во время работы высоту ножа можно изменить при помощи регулировки высоты колес, расположенных на скребке (рис. E, № 9), кроме этого можно изменить наклон скребка, завернув или ослабив винт (рис.

Е, № 10).

Модель с валком

Ножи скребка предназначены для сбора с пола пленки воды и моющего средства, обеспечивая таким образом тщательную сушку. Со временем непрерывное трение закругляет и расщепляет острую кромку, контактирующую с полом, ухудшая эффективность сушки и требуя замены ножа. Поэтому постоянно контролируйте степень износа. Машина оснащена двумя скребками, чтобы мыть и сушить, как в направлении движения машины вперед, так и назад. Скребки имеют регулировку прижима для использования на любой поверхности. Регулировка производится при помощи специальной ручки (рис. Е, № 14):

- ▶ при повороте по часовой стрелке прижим увеличивается.
- ▶ при повороте против часовой стрелки прижим уменьшается.

Перемещение нерабочей машины

Для того чтобы переместить машину выполните следующее:

- ▶ поднимите скребок при помощи специального рычага (рис. D, № 2), параболический и v-образный скребок;
- ▶ Поднимите переднюю часть машины (наклоните машину), используя ручку как рычаг, затем перейдите на место. Если транспортное колесо установлено, используйте его, наклонив машину, используя ручку как рычаг (стандартный в модели с валком).
- ▶ после того, как машина передвинута, опустите переднюю часть машины.

Монтаж и замена щетки / дисков тяги

ВНИМАНИЕ

Не работайте без правильно установленных щеток или дисков тяги.

Стандартная модель с дисковыми тяговыми щетками

Зацепление щетки/диска тяги: включите машину, нажав на главный выключатель (рис. С, № 3), загорится индикатор. Затем нажмите кнопку щетки (рис. С, № 4), индикатор горит. Положите щетку перед машиной на пол. Нажав на ручку, как на рычаг поднимите переднюю часть машины, затем опустите переднюю часть на щетку, отцентрировав ее по картеру защиты щетки. Нажмите на рычаг управления щеткой (рис. D, № 1) на короткое время: благодаря этому щетка/и автоматически вставится в ступицу фланца. Если маневр окажется неуспешным, еще раз нажмите на ручку машины, и повторите установку щетки и нажатие на рычаг управления щеткой.

Отцепление щетки/диска тяги: включите машину, нажав на главный выключатель (рис. С, № 3), загорится индикатор. Затем нажмите кнопку щетки (рис. С, № 4), индикатор горит.

Нажав на ручку, как на рычаг поднимите переднюю часть машины, затем несколько раз нажмите на рычаг управления щеткой (рис. D, № 1) на короткое время. После нескольких попыток щетка (или диск тяги) отцепится и упадет на землю.

Модель с валком

Зацепление роликовой щетки:

- ▶ выключите машину. В модели с кабелем выньте вилку из розетки питания;
- ▶ поднимите одной рукой переднюю часть машины;
- ▶ другой рукой вставьте щетку в гнездо и поднимите вверх до ее нужного положения (рис. P, № 1);
- ▶ опустите машину.

Расцепление роликовой щетки:

- ▶ выключите машину. В модели с кабелем выньте вилку из розетки питания;
- ▶ поднимите одной рукой переднюю часть машины;
- ▶ другой рукой извлеките щетку, потянув за нее вниз (рис. P, № 1);
- ▶ опустите машину;

Моющие средства – рекомендации по использованию

ВНИМАНИЕ

Обязательно разбавляйте моющие средства в соответствии с указаниями поставщика моющих средств. Не используйте гипохлорит натрия (отбеливатель) или другие окислители, в особенности в большой концентрации, и не пользуйтесь растворителями или углеводородами. Вода и моющее средство должны иметь температуру, не превышающую максимальную, указанную в технических характеристиках и не должны содержать песок и/или другие загрязнения.

Машина разработана для использования не пенных и поддающихся биологическому разложению моющих средств для моющих и сушильных машин.

Обратитесь к производителю за полным и обновленным списком моющих средств и химикатов, которыми

можно воспользоваться.

Пользуйтесь только продукцией, подходящей для пола и для удаляемой грязи.

Следуйте нормам безопасности, указанным в параграфе «Нормы безопасности», относящимся к использованию моющих средств.

Подготовка машины к работе

ВНИМАНИЕ

До начала работы оденьте халат, наушники, непромокаемую обувь с защитой от скольжения, маску для защиты дыхательных путей, перчатки и другие средства индивидуальной защиты, указанные производителем используемого мощного средства или требуемые в помещении, где производятся работы.

До начала работы выполните следующие операции:

- ▶ Модели с аккумулятором: проверьте уровень заряда аккумуляторов (при необходимости зарядите);
- ▶ убедитесь, что возвратный бак (рис. А, № 2) пустой; если это не так, слейте из него воду;
- ▶ через специальное отверстие (рис. А, № 8) наполните бак для раствора чистой водой и моющим не пенным средством в требуемой концентрации: оставьте не менее 5 см между поверхностью жидкости и уровнем отверстия самого бака;
- ▶ установите щетки, диски тяги требуемого для пола типа и выполняемой работы (см. пар. 3,4);
- ▶ убедитесь, что скребок (рис. А, № 5) хорошо закреплен и соединен с всасывающей трубой. Убедитесь, что задний нож не изношен (стандартная модель с щетками и тяговыми дисками);
- ▶ отрегулируйте рабочую высоту скребков, регулировка производится при помощи поворота вверх специальной ручки (рис. Е, № 14);
- ▶ отрегулируйте рабочую высоту щетки при помощи поворота специальной ручки (рис. Q, № 1), модель с валком.

ИНФОРМАЦИЯ

В случае, если машина используется впервые, рекомендуется провести короткие испытания на просторной площадке, не имеющей препятствий.

До наполнения бака новым раствором обязательно слейте воду из возвратного бака.

Для эффективной очистки и длительного срока службы машины следуйте простым правилам:

- ▶ подготовьте место работы, устранив возможные препятствия;
- ▶ начните работу с наиболее удаленной точки, чтобы избежать нахождение на только что промытой зоне;
- ▶ выбирайте наиболее прямые пути работы;
- ▶ в случае большого пространства разделите область на прямоугольные участки, параллельные между собой.

При необходимости в конце произведите быструю уборку шваброй или тряпкой по местам, недоступным машине.

Работа

После подготовки машины выполните следующее:

- ▶ Подключите машину следующим образом:
 - ▶ модель с кабелем: вставьте вилку в розетку электропитания;
- ▶ при помощи рычага опустите скребок (рис. D № 2), стандартная модель с щетками и тяговыми дисками;
- ▶ нажмите главный выключатель (рис. С, № 3), индикатор горит.
- ▶ нажмите кнопку щетки (рис. С, № 4) (индикатор горит). При этом автоматически включится всасывание и подача раствора. Для увеличения автономности работы машины можно включить режим ECO (см. параграф "Управление - описание");
- ▶ задайте направление движения, нажав кнопку (рис. D, № 4) (модели с электрической тягой).
- ▶ отрегулируйте скорость движения вперед/назад при помощи потенциометра (рис. D, № 5) (модели с электрической тягой).
- ▶ нажмите на рычаг управления щеткой (рис. D, № 1).
- ▶ периодически контролируйте, чтобы на щетки подавался моющий раствор и, когда он закончится, предусмотрите пополнение;
- ▶ во время работы контролируйте качество мытья и в зависимости от потребности отрегулируйте поток раствора, подаваемый на щетки, пользуясь краном (рис. G, № 2), в модели ECS кран для подачи раствора должен быть полностью открыт.

ВНИМАНИЕ

При каждом заполнении бака для раствора не забывайте сливать возвратный бак.

- ▶ в возвратном баке находится поплавок (рис. I, № 1), который предназначен для прерывания всасывания, когда бак заполнен. В случае если это произойдет, необходимо остановиться и опорожнить бак;
- ▶ Модели с аккумулятором: если сигнальный красный индикатор (рис. С, № 2) начинает мигать, это означает, что аккумуляторы почти разряжены. Через несколько секунд блокируется работа щетки и всасывания, чтобы предотвратить повышенный разряд аккумуляторов. Произведите заряд аккумулятора.
- ▶ Модель ECS: во время работы необходимо убедиться, что давление микроволокна на обрабатываемую поверхность остается в допустимом диапазоне. Если во время работы начинает мигать световой индикатор кнопки щетки, при повороте по часовой стрелке давление микроволокна на обрабатываемую поверхность увеличивается. Для того, чтобы получить доступ к этому устройству, поднимите возвратный бак.

После завершения работы:

- ▶ отпустите рычаг управления щеткой (рис. D, № 1);
- ▶ выключите машину, удерживая кнопку нажатой не менее 4 секунд (рис. С, № 3);
- ▶ поднимите рычаг (рис. D № 2), чтобы приподнять скребок с пола и избежать постоянного прижатия, вызывающего деформацию ножей сушики, стандартная модель с щетками и тяговыми дисками;
- ▶ снимите щетку (или диск тяги), для того, чтобы избежать непрерывной деформации;
- ▶ наклоните машину, нажав на ручку, чтобы вставить транспортное колесо. Это позволит избежать постоянного прижатия, вызывающего деформацию ножей сушики и вала с щетками, модель с валком.
- ▶ в зависимости от модели выньте вилку из розетки электропитания или отключите аккумуляторы;
- ▶ слейте воду из возвратного бака, и очистите его.

Некоторые советы по оптимальной эксплуатации машины

В случае, если на полу будет особо стойкая грязь, на машине можно выполнить поэтапные операции по промывке и сушике.

Предварительная промывка при помощи щеток или диска

- ▶ нажмите главный выключатель (рис. С, № 3), индикатор горит;
- ▶ нажмите на кнопку щетки (рис. С, № 4), индикатор горит;
- ▶ нажмите кнопку всасывания (рис. С, № 5), индикатор не горит, чтобы отключить всасывание;
- ▶ нажмите на рычаг управления щеткой (рис. D, № 1) для того, чтобы щетка могла вращаться;
- ▶ убедитесь, что всасывание выключено, и что скребок поднят;
- ▶ начните мойку;
- ▶ отрегулируйте поток раствора, подаваемого на щетку, воспользовавшись краном (рис. G, № 2). Поток воды на выходе может быть отрегулирован в зависимости от скорости передвижения, удобной для оператора. Чем медленнее скорость, тем меньше воды должно подаваться.
- ▶ Мойте тщательнее в наиболее грязных местах: таким образом, моему средству дается время для проведения химической реакции по отделению грязи и переводению ее в суспензию, а щеткам – произвести эффективное механическое воздействие.

Сушка

Опустите скребок, и при включенном всасывании пройдите по предварительно промытой области: таким образом гарантируется результат тщательной промывки и значительно сокращаются последующие операции по периодическому уходу.

Для одновременной мойки и сушики включите вместе щетки, подачу раствора, скребок и мотор всасывания.

Аксессуар для мойки ковровина

Аксессуар состоит полозьев, которые позволяют мыть и сушить почти любой ковровин.

Инструкции по сборке:

- ▶ выключите машину.
- ▶ слейте из воды из бака для грязной и чистой воды.
- ▶ наклоните машину, подняв переднюю часть до придания ей почти вертикального положения.
- ▶ снимите два скребка (рис. P, № 2-3), отвернув винты.
- ▶ установите направляющую в нужное положение (рис. P, № 2) и закрепите ее винтами.
- ▶ поднимите крышку (рис. R, № 2) и вставьте в нее пробку, поставленную с с аксессуаром, отверстиями вверх.
- ▶ закройте крышку, чтобы заблокировать ее в этом положении.

Работа:

Поверните переключатель работы в положение CARPET (рис. R, № 1).
Начните работу, машина должна использоваться в режиме заднего хода.

Аксессуар Combi

Аксессуар Combi позволяет мыть в местах, недоступных для машины: углах, на лестницах, загроможденных участках пола.

Для использования аксессуара выполните следующее:

- ▶ выключите машину.
- ▶ поднимите крышку (рис. R, № 2) и вставьте насадку Combi (рис. S, № 1) с отверстием в гнезде, направленном вверх.
- ▶ закройте крышку на насадке Combi (рис. R, № 2) для того, чтобы заблокировать ее положение.
- ▶ поверните переключатель работы в положение STANDARD (рис. R, № 1).
- ▶ возьмите аксессуар в руку, разбрызгайте моющий раствор при помощи рычага (рис. S, № 2); протрите пол при помощи щетки (рис. S, № 3), чтобы удалить грязь.
- ▶ постоянно наблюдайте, чтобы бак с чистой водой не оказался пустым, работа насоса без воды может безвозвратно повредить его.
- ▶ включите вытяжку и соберите воду с пола при помощи скребка (рис. S, № 3), используя ту часть, которая имеет резиновое покрытие.
- ▶ после промывки с использованием аксессуара выключите машину.

Слив грязной воды

ОПАСНОСТЬ

**Используйте средства индивидуальной защиты при выполнении операций.
Производите слив, когда машина отключена от электропитания.**

Труба слива возвратного бака расположена на задней стороне машины с правой стороны.

Для того, чтобы слить воду из указанного бака:

- ▶ передвиньте машину к сливному люку;
- ▶ выньте трубку слива (рис. A, № 7) из гнезда, взявшись за нее рядом с фиксирующей пружиной и потянув горизонтально;
- ▶ удерживая конец трубки как можно выше, выньте из трубки пробку;
- ▶ постепенно опускайте край трубки, изменяя интенсивность струи высотой трубки над землей;
- ▶ проверьте количество грязи, оставшейся в возвратном баке и, при необходимости, промойте его внутри;
- ▶ закройте пробкой трубку слива; убедитесь, что она полностью закрыта и уложите трубку в гнездо;
- ▶ после этого можно снова мыть и сушить пол.

Слив чистой воды

ОПАСНОСТЬ

**Используйте средства индивидуальной защиты при выполнении операций.
Производите слив, когда машина отключена от электропитания.**

Для того, чтобы слить воду из бака:

- ▶ передвиньте машину к сливному люку;
- ▶ выверните пробку (рис. G, № 1);
- ▶ после того, как вода выльется из бака для раствора, заверните пробку на место (рис. G, № 1).

ИНФОРМАЦИЯ

Раствор мощного средства в воде может быть использован для промывки возвратного бака.

ПЕРИОД ПРОСТОЯ

Если машина должна длительное время оставаться без движения, скребки и щетки (или тяговые диски) должны быть сняты, промыты и помещены в сухое место (предпочтительно упакованные в конверт или полиэтилен), защищенное от пыли.

Кроме этого, убедитесь, что баки абсолютно пусты и совершенно чисты.

Отключите машину от электропитания (в зависимости от модели выньте вилку из розетки или разъедините кабельный разъем аккумулятора).

Модели с аккумулятором: полностью зарядите аккумуляторы до того, как убрать их на склад. Во время длительного бездействия обеспечьте периодическую зарядку (по крайней мере, один раз в два месяца)

для сохранения максимального заряда аккумуляторов.

ВНИМАНИЕ

Если периодическая зарядка аккумуляторов не производится, возникает опасность их безвозвратного повреждения.

ОБСЛУЖИВАНИЕ И ЗАРЯДКА АККУМУЛЯТОРОВ

ОПАСНОСТЬ

Не проверяйте заряд аккумулятора коротким замыканием с образованием искр.

Аккумуляторы выделяют воспламеняющиеся пары: погасите любое открытое пламя или угли до проверки и заполнения аккумуляторов.

Выполняйте описанные операции в проветриваемых помещениях.

Для того, чтобы избежать повреждения аккумулятора, ни в коем случае не разряжайте его полностью. Помните, что когда мигает соответствующий красный индикатор (рис. С, № 2) на панели управления, необходимо произвести зарядку аккумуляторов.

Процедура зарядки

- ▶ если на машине нет бортового зарядного устройства, подключите разъем внешнего зарядного устройства к разъему кабеля аккумулятора;
- ▶ подключите кабель питания бортового зарядного устройства (рис. Н, № 1), если на машине есть зарядное устройство.

ВНИМАНИЕ

В случае применения гелевых аккумуляторов, используйте только зарядное устройство, предназначенное для гелевых аккумуляторов.

- ▶ Произведите зарядку, регулируя зарядное устройство в соответствии с инструкциями;
- ▶ после завершения периода зарядки отключите разъемы.
- ▶ присоедините кабельный разъем аккумулятора к разъему машины (машина с внешним зарядным устройством).

ИНСТРУКЦИИ ПО ОБСЛУЖИВАНИЮ

ОПАСНОСТЬ

Не отключив вилку питания машины от электросети, нельзя производить никаких операций по обслуживанию (для модели с питанием от электросети) или не отключив аккумуляторы. Кроме этого, для моделей с кабелем питания требуется, чтобы оператор обязательно убедился, в каком месте он бы не находился, что при обслуживании вилка вынута из розетки электропитания. Операции по обслуживанию, касающиеся электрооборудования и, в любом случае, все те, которые явно не описаны в данной инструкции по эксплуатации, должны производиться техническими специалистами в соответствии с действующими нормами безопасности и с тем, что предусмотрено в инструкции по эксплуатации.

Обслуживание – основные правила

Выполнение регулярного обслуживания, следуя указаниям, предоставленным производителем гарантирует наибольшую отдачу и наибольший срок службы машины.

При очистке машины всегда учитывайте следующее:

- ▶ избегайте использовать аппараты для мойки под давлением: вы можете залить водой распределительные электрические коробки или моторы, что приведет к их повреждению или к риску короткого замыкания;
- ▶ не используйте пар, чтобы не деформировать от температуры пластиковые детали;
- ▶ не пользуйтесь растворителями или углеводородами: вы можете повредить кожаную и резиновые части.

Текущее обслуживание

Поплавок и фильтр бачка для моющего раствора: очистка

- ▶ Выньте поплавок из возвратного бака, очистите его (рис. I, № 1), убедитесь, что он может легко поворачиваться на оси.
- ▶ Очистите фильтр бака для раствора, рис. N, отвернув закрывающую пробку и вынув блок фильтра.

Ножи скребка: замена

Ножи скребка предназначены для сбора с пола пленки воды и моющего средства, обеспечивая, таким образом, тщательную сушку. Со временем непрерывное трение закругляет и расщепляет острую кромку, контактирующую с полом, ухудшая эффективность сушки, и, поэтому, требуя замены ножа.

Смена или замена ножей:

Параболический скребок

- ▶ опустите скребок при помощи специального рычага (рис. D, № 2);
- ▶ наклоните машину назад, уперев ручку в пол;
- ▶ выньте патрубок трубы всасывания (рис. E, № 4) из скребка.
- ▶ снимите скребок с держателя (рис. E, № 1), полностью отвернув две рукоятки (рис. E, № 2);
- ▶ снимите стопоры ножа и ножи, отвернув рукоятки (рис. E, № 5)
- ▶ установите тот же самый нож, перевернув кромку, контактирующую с полом, до износа четырех кромок или новый нож, вставив его в винты корпуса скребка;
- ▶ установите не место два стопора ножа и ножи, заверните открученные ранее рукоятки;
- ▶ установите скребок в держатель, следуя указаниям параграфа "Установка и регулировка скребка".

V-образный скребок

- ▶ опустите скребок при помощи специального рычага (рис. D, № 2);
- ▶ выньте патрубок трубы всасывания (рис. E, № 8) из скребка.
- ▶ снимите скребок с держателя (рис. E, № 6), полностью отвернув две рукоятки (рис. E, № 7);
- ▶ снимите стопор ножа, открыв замок (рис. E, № 11)
- ▶ установите тот же самый нож, перевернув кромку, контактирующую с полом, до износа всех четырех кромок или новый нож, вставив его в винты корпуса скребка;
- ▶ установите не место два стопора ножа и ножи, закройте замок.
- ▶ установите скребок в держатель, следуя указаниям параграфа "Установка и регулировка скребка".

Модель с валком

- ▶ снимите два скребка (рис. P, № 2-3), отвернув винты.
- ▶ переверните скребок.
- ▶ снимите изношенные ножи, вытянув их, и замените на новые, вставив выступ в гнездо.
- ▶ установите скребок в держатель.

Предохранители: замена (модели с аккумулятором), рис. L

Предохранители, защищающие электрооборудование машины находятся на мосту аккумулятора.

Для его замены:

- ▶ убедитесь, что возвратный бак пустой; в противном случае опорожните его;
- ▶ снимите возвратный бак для того, чтобы получить доступ к аккумулятору;
- ▶ откройте крышку блока предохранителей (рис. L) и извлеките предохранитель;
- ▶ установите новый предохранитель, и закройте крышку держателя предохранителей;
- ▶ и, наконец, установите на место возвратный бак.

Таблица предохранителей: для получения полной таблицы предохранителей см. каталог запасных частей.

Предохранители: замена (модели с кабелем питания), рис. M

Предохранители, защищающие электрооборудование, находится в отсеке вместе с электрооборудованием.

Замена:

- ▶ убедитесь, что возвратный бак пустой; в противном случае опорожните его;
- ▶ снимите возвратный бак для того, чтобы получить доступ к отсеку с электрооборудованием;
- ▶ откройте крышку держателя предохранителей, который находится на отсеке электрооборудования и выньте предохранитель.
- ▶ установите новый предохранитель, и закройте крышку держателя предохранителей;
- ▶ и, наконец, установите на место возвратный бак.

Таблица предохранителей: для получения полной таблицы предохранителей см. каталог запасных частей.

ВНИМАНИЕ

Ни в коем случае не ставьте предохранители с током большим, чем предусмотрено.

Если предохранитель продолжает перегорать, необходимо выявить неисправность кабеля, плат (если они есть) или моторов: предоставьте проверить машину квалифицированному специалисту.

Периодическое обслуживание

Ежедневные операции

Каждый день после завершения работ выполняйте следующие операции:

- ▶ отключите электропитание машины;
- ▶ опорожните возвратный бак, и при необходимости очистите его;
- ▶ очистите ножи скребка, проверив их износ; при необходимости замените их;
- ▶ убедитесь, что отверстие всасывания скребка не засорено, при необходимости очистите его от грязи;
- ▶ Модели с аккумулятором: зарядите аккумуляторы в соответствии с процедурой, описанной выше.

Еженедельные операции

- ▶ Очистите поплавок возвратного бачка, и проверьте правильность его работы;
- ▶ очистите всасывающую трубку;
- ▶ очистите возвратный бак и бак для раствора;
- ▶ Модели с аккумулятором: проконтролируйте уровень электролита в аккумуляторе, и при необходимости долейте дистиллированную воду.

Полугодовые операции

Дайте квалифицированному электрику проверить электрическое оборудование.

НЕПОЛАДКИ, ПРИЧИНЫ И СПОСОБЫ УСТРАНЕНИЯ

Как преодолеть возникшие неполадки

- [B] - машины с аккумулятором
 [C] - машины с питанием от электросети

Возможные неполадки, касающиеся всей машины.

НЕПОЛАДКИ	ПРИЧИНЫ	ВОССТАНОВЛЕНИЕ
Машина не работает	[B] отключен разъем аккумулятора	[B] подключите аккумулятор к машине
	[B] аккумуляторы разряжены	[B] зарядите аккумуляторы
	[B] [C] сгорел предохранитель	[B] [C] замените предохранитель
	[B] температура датчика силовой платы > 85°C	[B] остановите машину, дайте ей остыть 45 минут
	[B] температура MOSFET > 150°C	[B] остановите машину, дайте ей остыть 45 минут
	[C] вилка машины не вставлена в электрическую розетку	[C] вставьте вилку в розетки электропитания.
Щетка не вращается	световой индикатор кнопки щетки не горит	нажмите кнопку щеток
	световой индикатор кнопки щетки мигает	•уменьшите давление микроволокна на обрабатываемую поверхность. •нажмите рычаг щетки
	рычаг щетки не нажат	
	[B] [C] включилась термозащита мотора щетки: мотор перегрелся	[B] [C] отпустите рычаг щетки, нажмите кнопку щетки, индикатор погаснет, дайте машине остыть не менее 45 минут
	[B] температура MOSFET > 150°C	[B] остановите машину, дайте ей остыть 45 минут
	[B] повышенное потребление мотора > 30 А в течение 1 секунды	[B] остановите машину, проверьте мотор
	отключен разъем питания или термозащита мотора	подключите разъем питания или термозащиты мотора
	[C] сгорел предохранитель	[C] замените предохранитель
	[B] аккумуляторы разряжены	[B] зарядите аккумуляторы
неисправен редуктор	замените редуктор	
неисправен мотор	замените мотор	
Мотор щетки запускается с трудом (только для модели с питанием от электросети)	работа производится с сухой щеткой на очень неровном полу	откройте кран раствора
	работа производится через удлинительный кабель электропитания неподходящего сечения или напряжение значительно ниже указанного на табличке с характеристиками машины (ниже на 15%)	избегайте использовать неподходящие удлинители. Увеличьте сечение электрических проводников и найдите электрические розетки с большим напряжением
	неисправен мотор	замените мотор

Машина моет неоднородно	щетка или диск изношены	замените
-------------------------	-------------------------	----------

Раствор не выходит	световой индикатор кнопки раствора не горит	нажмите кнопку раствора
	пустой бак для раствора	наполните бак для раствора
	мотор щетки остановлен	включите мотор при помощи рычага щетки
	засорение трубки подачи раствора на щетку	устраните засорение, <u>восстановив проходимость</u>
	кран загрязнен или не работает	очистите или замените кран
	электроклапан неисправен	замените электроклапан
	грязный фильтр	очистите фильтр

Поток раствора не прерывается	электроклапан неисправен	замените электроклапан
-------------------------------	--------------------------	------------------------

Мотор всасывания не работает	световой индикатор кнопки всасывания не горит	нажмите кнопку всасывания
	не запитан мотор всасывания или неисправен	убедитесь, что разъем питания мотора правильно подключен к главному кабелю; во втором случае <u>замените мотор</u>
	[B] температура MOSFET > 150°C	[B] оставьте машину, дайте ей <u>остыть 45 минут</u>
	[B] повышенное потребление мотора > 30 А в течение 2 секунды	[B] остановите машину, проверьте мотор

Скребок не чистит или плохо всасывает	кромка резиновых ножей, контактирующая с полом изношена	замените резиновый нож
	засорение или повреждение скребка или трубки	устраните засорение и <u>отремонтируйте повреждение</u>
	включился поплавок (возвратный бак заполнен) или заблокирован грязью, или <u>неисправен</u>	слейте воду из возвратного бака или исправьте поплавок
	труба всасывания засорена	очистите трубу
	труба всасывания не соединена со скребком или повреждена	соедините или отремонтируйте трубу
	не запитан мотор всасывания или <u>неисправен</u>	см. пункт "Мотор всасывания не работает"

Аккумулятор не обеспечивает нормальное автономное время работы (только модели с аккумулятором)	полюса и клеммы аккумулятора грязные или <u>окисленные</u>	очистите и смажьте полюса и <u>клеммы, зарядите аккумулятор</u>
	низкий уровень электролита	добавьте дистиллированную воду, закрыв все элементы в соответствии с инструкцией
	зарядное устройство не работает или не подходит	см. инструкции зарядного устройства
	заметная разница плотности между <u>различными элементами аккумулятора</u>	замените <u>неисправный аккумулятор</u>

Во время эксплуатации аккумулятор разряжается слишком быстро, даже после правильной процедуры зарядки и проверки после зарядки на одинаковую плотность при помощи денсиметра (только модели с аккумулятором)	новый аккумулятор, не дающий 100% ожидаемую отдачу	чтобы получить максимум отдачи необходимо обкатать аккумулятор, выполнив 20-30 полных циклов зарядки и <u>разрядки</u>
	машина используется на максимуме мощности продолжительное время и общее автономное время не удовлетворительное	пользуйтесь там, где это возможно аккумуляторами с большой емкостью или замените <u>аккумуляторы на уже заряженные</u>
	электролит испарился и не закрывает полностью пластины	добавьте дистиллированную воду, залив в каждый элемент до покрытия пластин, и <u>перезарядите аккумулятор</u>

Аккумулятор слишком быстро разряжается во время эксплуатации, процесс зарядки при помощи электронного зарядного устройства происходит слишком быстро, и по завершению аккумулятор дает правильное напряжение (примерно 2,14 В на элемент на холостом ходу), но при пробе денсиметром не имеет равномерной плотности (только модели с аккумулятором)	поставленный производителем аккумулятор, уже залитый кислотой до использования хранился слишком долго и использовался первый раз	если зарядка нормальным зарядным устройством не эффективна, необходимо произвести двойную зарядку, состоящую из: - медленной зарядки длительностью 10 часов при токе, равном 1/10 номинальной емкости за 5 часов (например, для аккумулятора 100 Ач (5) устанавливаемый ток – 10 А, зарядка производится устройством с ручным управлением); - остановка на один час; - зарядка нормальным зарядным устройством.
---	--	--

После завершения процесса зарядки при помощи электронного зарядного аккумулятора не дает правильное напряжение (примерно 2,14 В на элемент на холостом ходу), и при пробе денсиметром не имеет равномерной плотности (только модели с аккумулятором)	аккумулятор не был подключен к зарядному устройству (например, так как разъем низкого напряжения зарядного устройства был неправильно подключен к разъему машины)	подключите зарядное устройство к кабельному разъему аккумулятора
	зарядное устройство и разъем, к которому оно подключается несовместимы	убедитесь, что характеристики электропитания, указанные на табличке зарядного устройства совпадают с характеристиками электросети
	зарядное устройство неправильно установлено	учитывая эффективное напряжение розетки питания, убедитесь в правильности подключения первичной обмотки трансформатора зарядного устройства (см. инструкцию на зарядное устройство)
	зарядное устройство не работает	убедитесь, что на зарядное устройство подается напряжение, что предохранители не перегорели, и что на аккумулятор приходит напряжение; попробуйте зарядить с другим выпрямителем: если зарядное устройство действительно не работает, обратитесь в сервисную службу, указав серийный номер зарядного устройства

После завершения процесса зарядки при помощи электронного зарядного аккумулятора не дает правильное напряжение (примерно 2,14 В на элемент на холостом ходу), и при пробе денсиметром только один или несколько элементов по денсиметру не имеют нужную плотность (только модели с аккумулятором)	один или несколько элементов повреждены	если возможно, замените поврежденные элементы. Для моноблочных аккумуляторов 6 или 12 В замените весь аккумулятор
---	---	---

Электролит, присутствующий в аккумуляторе, мутный (только модели с аккумулятором)	аккумулятор завершил количество зарядки/разрядки, указанное производителем	замените аккумулятор
	аккумулятор был заряжен слишком высоким током	замените аккумулятор
	аккумулятор был заряжен вне минимального предела, рекомендуемого производителем	замените аккумулятор



IPC

IP CLEANING S.p.A.
Sede Legale - Registered Office
Viale Treviso n° 63 - fraz. Summaga
30026 Portogruaro (VE) ITALY



IT	DICHIARAZIONE DI CONFORMITA' "CE" Dichiariamo sotto la nostra esclusiva responsabilità che il prodotto al quale questa dichiarazione si riferisce è conforme alle seguenti Direttive Comunitarie:	FI	YHDENMUKAISUUSVAKUUTUS "CE" Vakuutamme omalla vastuullamme, että seuraava tuote jota tämä vakuutus koskee, on yhdenmukainen seuraavassa Euroopan yhteisön direktiivillä :
EN	"CE" CONFORMITY DECLARATION We declare on our own responsibility that the product to which this declaration refers is in accordance with the following European Community Directives :	EL	Δήλωση συμβατότητας "CE" Δηλώνουμε φέροντας την αποκλειστική ευθύνη ότι το προϊόν στο οποίο αναφέρεται η δήλωση αυτή είναι σύμφωνα με τις ακόλουθες οδηγίες της Ευρωπαϊκής Κοινότητας:
FR	DECLARATION DE CONFORMITE "CE" Nous déclarons sous notre exclusive responsabilité que le produit auquel cette déclaration se réfère est conforme aux directives européennes suivantes communautaires:	SK	PREHLÁSENIE "EÚ" O ZHODNOSTI Prelhasujeme na vlastnú zodpovednosť, že výrobok, na ktorý sa vzťahuje toto prehlásenie je zhodný s nasledujúcimi Európskeho spoločenstva:
DE	"CE" KONFORMITÄTSERKLÄRUNG Auf unserer Alleinverantwortung erklären wir, daß das Produkt, auf das sich diese Erklärung bezieht entspricht den folgenden Richtlinien der Europäischen Gemeinschaft :	HU	"CE" MEGFELELŐSÉGI NYILATKOZAT Saját felelősségünk alatt kijelentjük, hogy a termék, amelyre a nyilatkozat vonatkozik, megfelel az következő európai közösségi irányelvek:
ES	DECLARACIÓN "CE" DE CONFORMIDAD Bajo nuestra exclusiva responsabilidad, declaramos que el producto, al que esta declaración se refiere, es conforme con las siguientes directivas comunitarias:	CS	PROHLÁŠENÍ "CE" O SHODĚ Prohlášíme výlučně na vlastní zodpovědnost, že výrobek, na který se vztahuje toto prohlášení je ve shodě s následujícími Evropského společenství:
PT	DECLARAÇÃO "CE" DE CONFORMIDADE Declaramos sob a nossa exclusiva responsabilidade que o produto ao qual esta declaração se refere está em conformidade com as seguintes directivas comunitárias:	ET	"CE" VASTAVUSDEKLARATSIOON Deklarimeerime meie ainuvastutuse jaores, et see toode vastab järgmistele standarditele ja Euroopa Ühenduse direktiivide:
NL	DECLARAÇÃO "CE" DE CONFORMIDADE Declaramos sob a nossa exclusiva responsabilidade que o produto ao qual esta declaração se refere está em conformidade com as seguintes directivas comunitárias:	LT	"CE" ATITIKTIES DEKLARACIJA Prisimdamı visą atsakomybę, mes pareiškiame, kad produktas, kuriam taikoma ši deklaracija, atitinka šiuos Europos Bendrijos direktyvas:
DA	OVERENSSTEMMELSESERKLÆRING "CE" Vi forsikrer under eget ansvar at følgende produkt som omfattes af denne erklæring er i overensstemmelse med vilkårene i følgende EU direktiver:	SL	IZJAVA O SKLADNOSTI "CE" Izjavljamo na našo odgovornost, da je izdelek, na katerega se nanaša ta deklaracija, v skladu s sledečimi direktivami Evropske skupnosti :
SV	FÖRSÄKRAN OM ÖVERENSSTÄMMELSE "CE" Vi försäkrar under eget ansvar att följande produkt som omfattas av denna försäkran i överensstämmelse med villkoren i följande Europeiska gemenskapens direktiv:	PL	DEKLARACJA ZGODNOŚCI "UE" Oświadczamy na naszą wyłączną odpowiedzialność, że produkt, którego dotyczy niniejsza karta gwarancyjna, jest zgodny z następującymi dyrektywami Wspólnoty Europejskiej:
N	BEKREFTELSE OM OVERENSSTEMMELSE "CE" Vi forsikrer under eget ansvar at følgende produkt som omfattes af denne bekræftelse er i overensstemmelse med vilkårene i følgende disse EU-direktivene:	LV	"CE" ATITIKTIES DEKLARACIJA Prisimdamı visą atsakomybę, mes pareiškiame, kad produktas, kuriam taikoma ši deklaracija, atitinka šiuos Europos Kopienas direktyvas:

2006/42/CE - 2004/108/CE - 2000/14/CE - 2011/65/EU

Norme armonizzate applicate - Applied harmonised standards: Altri standards applicati - Others applied standards:

Prodotto-Product:
LAVASCIUGAPAVIMENTI - AUTOMATIC SCRUBBER
Modello-Model-Modèle-Modell-Modelo-Modell-Malli-Montelo-
Mudel-Modelis:

Matricola-Serial n.-Maticule-Maschinennummer-Matricula-Serie-
nummer-Sarjanumero-Registrierennummer -(Ariqmos) Mhtrwon-
Výrobné číslo-Sorozatszám-Výrobní číslo-Seeria nr-Serijos
Nr.-Serijska številka-Nr serjyny-Serijos Nr.:

Persona autorizzata a costituire il Fascicolo Tecnico.
Person authorised to compile the Technical File.

POSITION: **General Manager** Date: **27/08/15**

NAME: **Federico De Angelis** Signature:

IP CLEANING S.p.A.
Viale Treviso n° 63 - fraz. Summaga
30026 Portogruaro (VE) ITALY

Testato - Checked - Essayé - Geprüft - Testado - Provekort - Koejettu - Getest -
Leverans - Dokimasmemo - Vyskúšanie - Bevizsgált - Testováno - Kontrollütd - Patkrinta
- Preizkušeno - Sprawdzono - Patkrinta

Serial n°

Incollare la matricola sulla garanzia.
Coller la matricule sur la carte garante.
Pegar la matricula en la garantía.
Registrierat-nummer op de garantie plakken.
Klistri serienumeret på garantiseddelen.
Limaa sarjanumero takuutidokukseen.
Sik the serial number on the warranty card.
Maschinenummer auf den Garantieschein Kleben.
Cole o número de matricula na garantia.

Klistri serienumeret på garantiseddelen.
Kollfste ton ariqom mhtrwon sthneh eggÜhs
Výrobné číslo nalepte na záručný list.
A sorozatszámot ragassza a garancialevélre.
Nalepiť výrobní číslo na záručku.
Seerienumber tuleb kinnlinda garantikaardile.
Garantianime pase turi būti nurodytas serijos numeris.
Serijska številka mora biti nalepljena na garanciji.
Należy nakleić numer serjyny na kartę gwarancyjną.

Il collaudatore:



Serial n°



IPC

IP CLEANING S.p.A.
Sede Legale - Registered Office
Viale Treviso n° 63 - fraz. Summaga
30026 Portogruaro (VE) ITALY



IT	DICHIARAZIONE DI CONFORMITA' "CE" Dichiariamo sotto la nostra esclusiva responsabilità che il prodotto al quale questa dichiarazione si riferisce è conforme alle seguenti Direttive Comunitarie:	FI	YHDENMUKAISUUSVAKUUTUS "CE" Vakuutamme omalla vastuullamme, että seuraava tuote jota tämä vakuutus koskee, on yhdenmukainen seuraavassa Euroopan yhteisön direktiivit :
EN	"CE" CONFORMITY DECLARATION We declare on our own responsibility that the product to which this declaration refers is in accordance with the following European Community Directives :	EL	Δήλωση συμβατότητας "CE" Δηλώνουμε φέροντας την αποκλειστική ευθύνη ότι το προϊόν στο οποίο αναφέρεται η δήλωση αυτή είναι σύμφωνα με τις ακόλουθες οδηγίες της Ευρωπαϊκής Κοινότητας.
FR	DECLARATION DE CONFORMITE "CE" Nous déclarons sous notre exclusive responsabilité que le produit auquel cette déclaration se réfère est conforme aux directives européennes suivantes communautaires:	SK	PREHLÁSENIE "EÚ" O ZHODNOSTI Prelhasujeme na vlastnú zodpovednosť, že výrobok, na ktorý sa vzťahuje toto prehlásenie je zhodný s nasledujúcimi Európskeho spoločenstva:
DE	"CE" KONFORMITÄTSERKLÄRUNG Auf unserer Alleinverantwortung erklären wir, daß das Produkt, auf das sich diese Erklärung bezieht entspricht den folgenden Richtlinien der Europäischen Gemeinschaft :	HU	"CE" MEGFELELŐSÉGI NYILATKOZAT Saját felelősségünk alatt kijelentjük, hogy a termék, amelyre a nyilatkozat vonatkozik, megfelel az következő európai közösségi irányelvek:
ES	DECLARACIÓN "CE" DE CONFORMIDAD Bajo nuestra exclusiva responsabilidad, declaramos que el producto, al que esta declaración se refiere, es conforme con las siguientes directivas comunitarias:	CS	PROHLÁŠENÍ "CE" O SHODĚ Prohlasujeme výlučně na vlastní zodpovědnost, že výrobek, na který se vztahuje toto prohlášení je ve shodě s následujícími Evropského společenství:
PT	DECLARAÇÃO "CE" DE CONFORMIDADE Declaramos sob a nossa exclusiva responsabilidade que o produto ao qual esta declaração se refere está em conformidade com as seguintes directivas comunitárias:	ET	"CE" VASTAVUSDEKLARATSIOON Deklarimeerime meie ainuvastutuse jaores, et see toode vastab järgmistele standarditele ja Euroopa Ühenduse direktiivide.
NL	DECLARAÇÃO "CE" DE CONFORMIDADE Declaramos sob a nossa exclusiva responsabilidade que o produto ao qual esta declaração se refere está em conformidade com as seguintes directivas comunitárias:	LT	"CE" ATITIKTIES DEKLARACIJA Prisimdami visą atsakomybę, mes pareiškiame, kad produktas, kuriam taikoma ši deklaracija, atitinka šiuos Europos Bendrijos direktyvas:
DA	OVERENSSTEMMELSESERKLÆRING "CE" Vi forsikrer under eget ansvar at følgende produkt som omfattes af denne erklæring er i overensstemmelse med vilkårene i følgende EU direktiver:	SL	IZJAVA O SKLADNOSTI "CE" Izjavljamo na našo odgovornost, da je izdelek, na katerega se nanaša ta deklaracija, v skladu s sledečimi direktivami Evropske skupnosti :
SV	FÖRSÄKRAN OM ÖVERENSSTÄMMELSE "CE" Vi försäkrar under eget ansvar att följande produkt som omfattas av denna försäkran i överensstämmelse med villkoren i följande Europeiska gemenskapens direktiv:	PL	DEKLARACJA ZGODNOŚCI "UE" Oświadczamy na naszą wyłączną odpowiedzialność, że produkt, którego dotyczy niniejsza karta gwarancyjna, jest zgodny z następującymi dyrektywami Wspólnoty Europejskiej:
N	BEKREFTELSE OM OVERENSSTEMMELSE "CE" Vi forsikrer under eget ansvar at følgende produkt som omfattes af denne bekræftelse er i overensstemmelse med vilkårene i følgende disse EU-direktivene:	LV	"CE" ATITIKTIES DEKLARACIJA Prisimdami visā atsakomybę, mes pareiškiame, kad produktas, kuriam taikoma ši deklaracija, atitinka šiuos Eiropas Kopienas direktyvas:

2006/42/CE - 2004/108/CE - 2006/95/CE - 2000/14/CE - 2011/65/CE

Norme armonizzate applicate - Applied harmonised standards: Altri standards applicati - Others applied standards:

Prodotto-Product:
LAVASCIUGAPAVIMENTI - AUTOMATIC SCRUBBER
Modello-Model-Modèle-Modell-Modelo-Modell-Malli-Montelo-
Mudel-Modelis:

Matricola-Serial n.-Maticule-Maschinennummer-Matricula-Serie-
nummer-Sarjanumero-Registriationsnummer -(Ariqmos) Mhtrwon-
Výrobné číslo-Sorozatszám-Výrobní číslo-Seeria nr-Serijos
Nr.-Serijska številka-Nr serjyny-Serijos Nr.:

Persona autorizzata a costituire il Fascicolo Tecnico.
Person authorised to compile the Technical File.

POSITION: **General Manager** Date: **27/08/15**

NAME: **Federico De Angelis** Signature:

IP CLEANING S.p.A.
Viale Treviso n° 63 - fraz. Summaga
30026 Portogruaro (VE) ITALY

Testato - Checked - Essayé - Geprüft - Testado - Provekort - Koejettu - Getest -
Leverans - Dokimasmeno - Vyskúšanie - Bevizsgált - Testováno - Kontrollitid - Patkrinta
- Preizkušeno - Sprawdzono - Patkrinta

Serial n°

Incollare la matricola sulla garanzia.
Coller la matricule sur la carte garante.
Pegar la matricula en la garantía.
Registrierungsnummer od de garantie plakken.
Klistri serienummeret på garantiseddelen.
Limaa sarjanumero takuutidokukseen.
Sik the serial number on the warranty card.
Maschinennummer auf den Garantieschein Kleben.
Cole o número de matricula na garantia.

Klistri serienummeret på garantiseddelen.
Kollifste ton ariqom mhtrwon sthneh eggÜhs
Výrobné číslo nalepte na záručný list.
A sorozatszámot ragassza a garancialevélre.
Nalepiť výrobní číslo na záručku.
Seerienumber tuleb kinnitada garantikaardile.
Garantiniame pase turi būti nurodytas serijos
numeris.
Serijska številka mora biti nalepljena na garanciji.
Należy nakleić numer serjyny na kartę
gwarancyjną.

Il collaudatore:



Serial n°

Integrated Professional Cleaning



IPC Gansow

Sede legale - Registered Office
V.le Treviso, 63
30026 Summaga di Portogruaro (Venice) Italy
Tel. +39 0421 205511 - Fax +39 0421 204227
Internet address: <http://www.ipcleaning.com>
Email address: [http: info@ipcleaning.com](mailto:info@ipcleaning.com)



Sede produttiva - Production premises
Via Cartesio, 39
42100 Villa Bagno (R.E) Italy
Tel. +39 0522 266000 - Fax +39 0522 342045
Internet address: <http://www.ipcgansow.com>

